

## PTO500/BLPM

**Sortie pression G3/8"**  
Pressure output G3/8"  
Druck Ausgang G3/8"

**Filtre d'aspiration**  
Suction filter  
Ansaugfilter

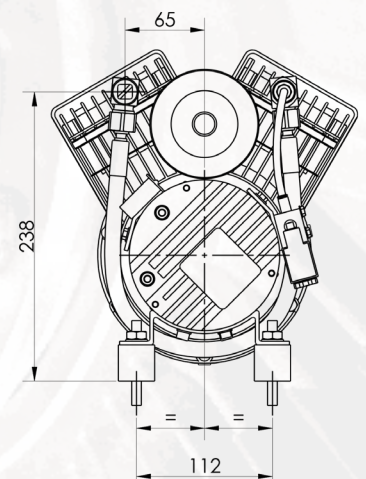
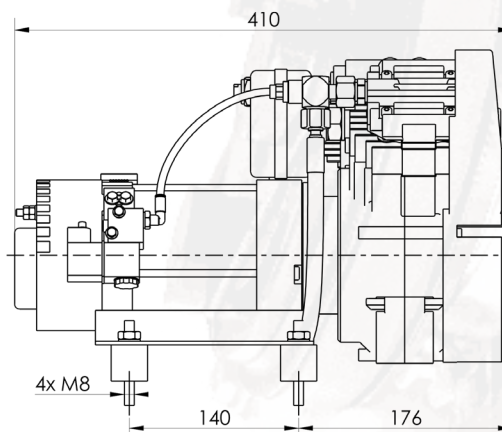
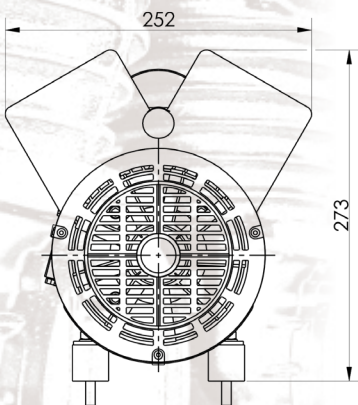
**Moteur BLPM "brushless"**  
BLPM "brushless" motor

**Electrovanne de décharge**  
Unload valve  
Druckentlastungsventil

**Tête de compresseur sans huile PTO500**  
PTO500 oilless Compressor head  
PTO500 ölfrei Kompressor kopf

**Plot élastique (en option)**  
Elastic stud (option)  
Silentblock (option)

Version anodisé / Anodized version / Eloxierte Version : **Option**



## PTO500/BLPM

### MOTEUR BLPM "BRUSHLESS"

BLPM MOTOR  
BLPM MOTOR

|  |   |          |          |
|--|---|----------|----------|
| <b>Tension d'Alimentation</b><br><i>Voltage / Spannung</i>                               | 12 VDC  | 24 VDC   | 80 VDC   |
| <b>Puissance</b><br><i>Power / Leistung</i>  | 800 W   | 1200 W   | 950 W    |
| <b>Vitesse nominale</b><br><i>Nominal speed / Nominale Geschwindigkeit</i>               | 2000 RPM  | 2800 RPM | 2400 RPM |
| <b>Intensité maximale</b><br><i>Maximum current consumption / Maximale Stromaufnahme</i> | 67 A  | 45 A     | 12 A     |
| <b>Ventilé</b><br><i>Ventilated / Belüftet</i>   | Non / No / Nein                                     |          |          |
| <b>Protection Thermique</b><br><i>Thermal protection / Thermoschutzbegrenzer</i>         | Sonde NF 113°C / Probe NC 235 ° F / Sensor NC 113°C |          |          |
| <b>Indice de protection</b><br><i>Protection Level / Schutzart</i>                       | IP 54   |          |          |

### TÊTE DE COMPRESSEUR PTO500

PTO500 COMPRESSOR HEAD  
PTO500 KOMPRESSOR-KOPF

|  |                     |           |           |
|--|---------------------|-----------|-----------|
| <b>Cylindrée</b><br><i>Volumetric displacement / volumetrische Verdrängung</i>                                 | 104 cm <sup>3</sup> |           |           |
| <b>Débit à 1 bar</b><br><i>Flow rate at 1 bar / Volumenstrom bei 1 bar</i>                                     | 183 l/min           | 258 l/min | 206 l/min |
| <b>Débit à pression maximale</b><br><i>Flow rate at maximum pressure / Durchflussmenge bei maximalem Druck</i> | 85 l/min            | 108 l/min | 90 l/min  |
| <b>Pression maximale</b><br><i>Maximum pressur/ Maximaler Druck</i>  | 10 bar              |           |           |
| <b>Ventilé</b><br><i>Ventilated / Belüftet</i>   | Oui / Yes / Ja      |           |           |

### ENSEMBLE

ASSEMBLY  
GESAMTANLAGE

|  |   |
|--|---|
| <b>Position d'installation</b><br><i>Installation position / Einbaulage</i>                                  | Indifférente (de préférence horizontale) / Indifferent (preferably horizontal) / Gleichgültig (waagrecht bevorzugt) |
| <b>Niveau sonore</b><br><i>Noise level / Schallpegel</i>   | 88 dB(A)  |
| <b>Températures de fonctionnement</b><br><i>Running temperatures / Betriebstemperatur</i>                    | -25°C -> +55°C / -4°F -> 131°F  |
| <b>Température minimale de stockage</b><br><i>Minimal storage temperature / Minimale Lagerungstemperatur</i> | - 40°C / - 40°F   |
| <b>Raccordement</b><br><i>Connection / Anschluss</i>   | 3/8" BSP  |
| <b>Poids</b><br><i>Weight / Gewicht</i>  | 13,8 kg   |

## PTO500/BLPM

**ESSAIS PERFORMANCES**  
PERFORMANCE TESTINGS  
LEISTUNGSTESTS

**COURBE DEBIT/PRESSION**  
Flow-pressure curve / Volumenström-Druck Kurve

