



**E.M.S. CONCEPT**

BP 40037 - 18 Rue du Maréchal Joffre  
F 67701 SAVERNE Cedex  
Tél. (00 33) 03 88 01 83 84  
Fax (00 33) 03 88 71 01 31  
Email : info@ems-concept.com  
Site : www.ems-concept.com  
N° Identification TVA : FR 37 382 003 630

FICHE TECHNIQUE / DATENBLATT / DATASHEET

FTC\_PTO500-650\_MH8-EV-E

HYDRO-COMPRESSEUR / HYDRO-COMPRESSOR /  
HYDRO-KOMPRESSOR

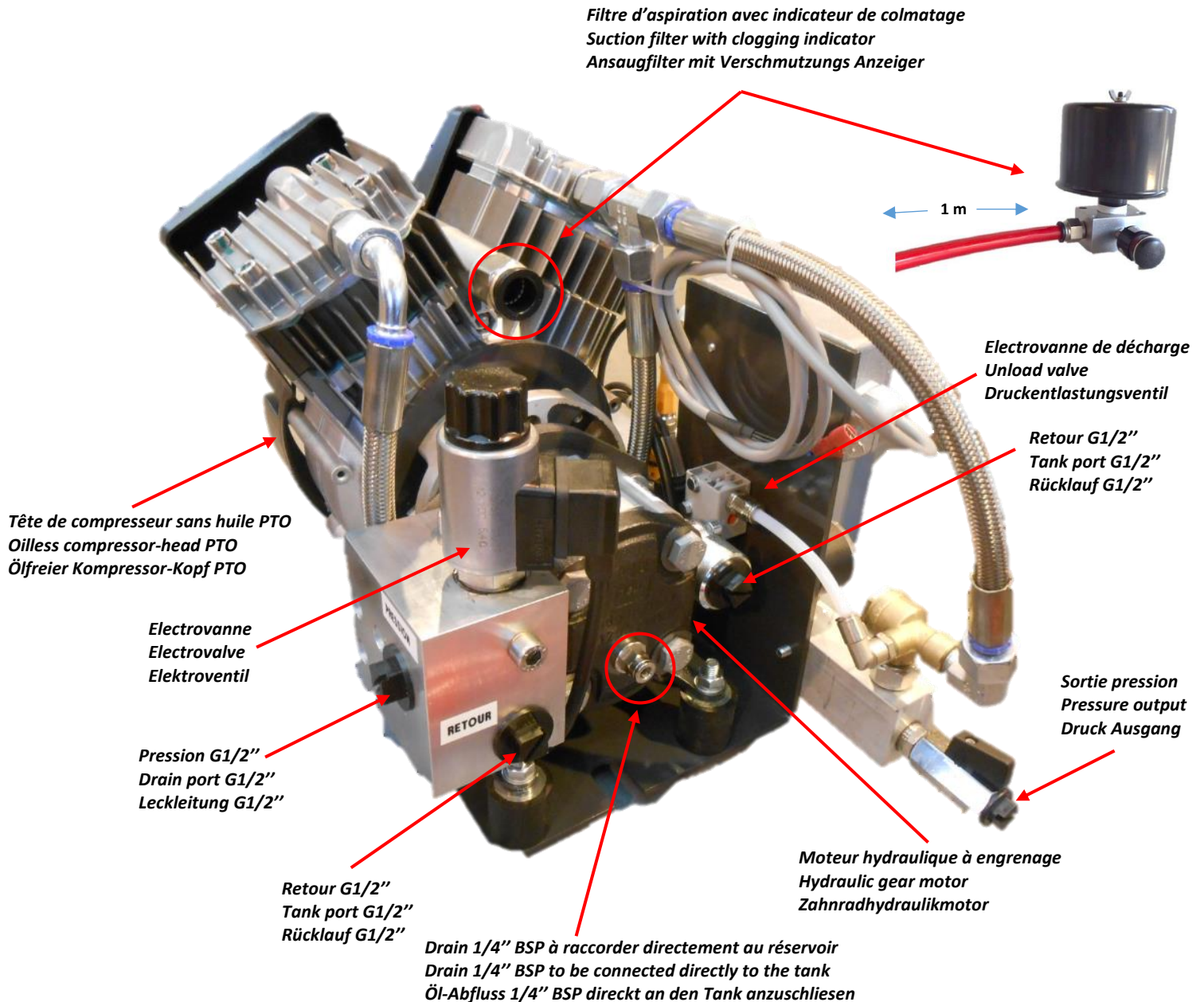
INDICE/INDEX : 1  
BdM 18-092

**PTO500-650/MH8-EV-E**

PAGE/SEITE: 1/7

21/06/2018

[Photo / Picture / Foto](#)





**E.M.S. CONCEPT**

BP 40037 - 18 Rue du Maréchal Joffre  
F 67701 SAVERNE Cedex  
Tél. (00 33) 03 88 01 83 84  
Fax (00 33) 03 88 71 01 31  
Email : info@ems-concept.com  
Site : www.ems-concept.com  
N° Identification TVA : FR 37 382 003 630

FICHE TECHNIQUE / DATENBLATT / DATASHEET

FTC\_PTO500-650\_MH8-EV-E

HYDRO-COMPRESSEUR / HYDRO-COMPRESSOR /  
HYDRO-KOMPRESSOR

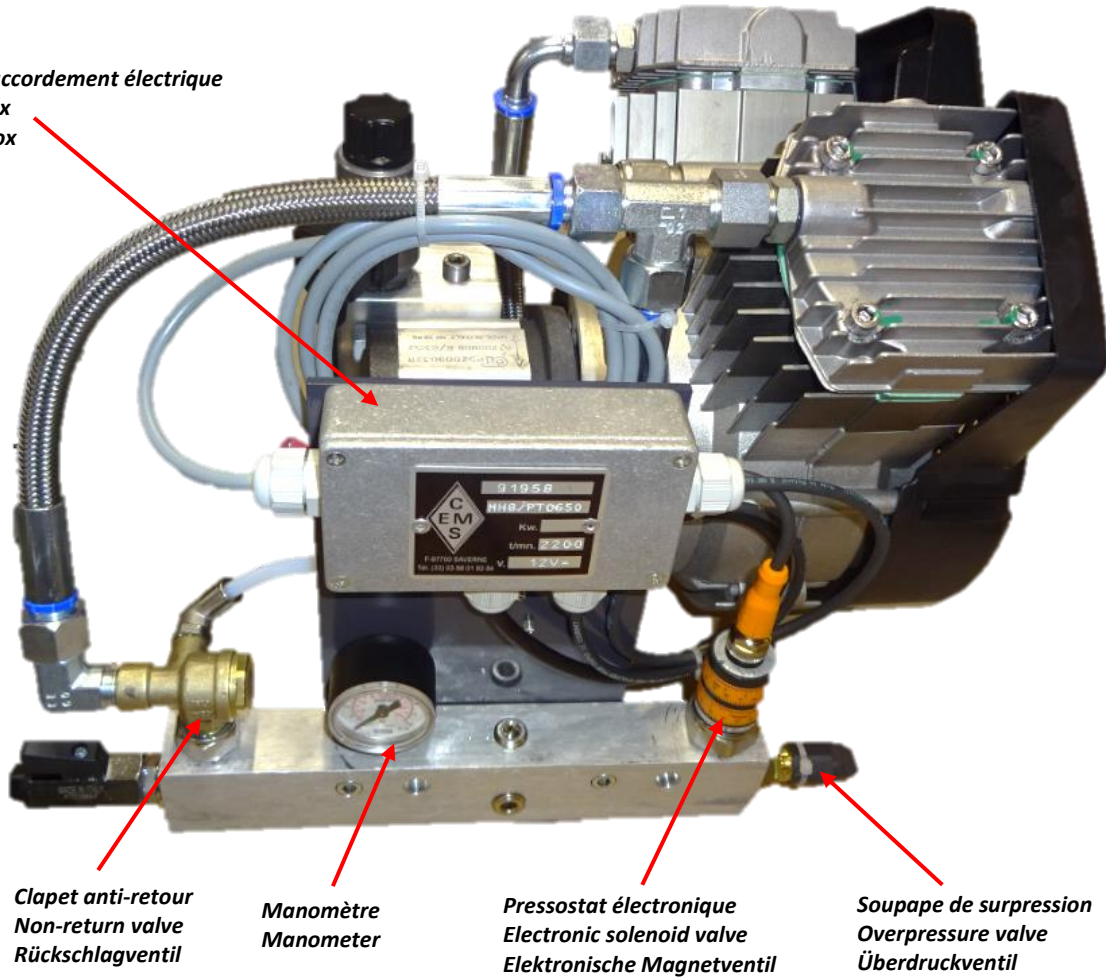
INDICE/INDEX : 1  
BdM 18-092

**PTO500-650/MH8-EV-E**

PAGE/SEITE: 2/7

21/06/2018

**Boîtier de raccordement électrique**  
**Electrical box**  
**Elektrisch Box**



**Clapet anti-retour**  
**Non-return valve**  
**Rückschlagventil**

**Manomètre**  
**Manometer**

**Pressostat électronique**  
**Electronic solenoid valve**  
**Elektronische Magnetventil**

**Soupape de surpression**  
**Overpressure valve**  
**Überdruckventil**

\* **Raccorder électriquement le boîtier électrique de l'ensemble**

\* **Connect electrically the electrical box of the assembly**

\* **Verbinden elektrisch den Schaltkasten der Einheit**

**E.M.S. CONCEPT**

BP 40037 - 18 Rue du Maréchal Joffre  
 F 67701 SAVERNE Cedex  
 Tél. (00 33) 03 88 01 83 84  
 Fax (00 33) 03 88 71 01 31  
 Email : info@ems-concept.com  
 Site : www.ems-concept.com  
 N° Identification TVA : FR 37 382 003 630

FICHE TECHNIQUE / DATENBLATT / DATASHEET

FTC\_PTO500-650\_MH8-EV-E

HYDRO-COMPRESSEUR / HYDRO-COMPRESSOR /  
 HYDRO-KOMPRESSOR

INDICE/INDEX : 1  
 BdM 18-092

**PTO500-650/MH8-EV-E**

PAGE/SEITE: 3/7

21/06/2018

Données techniques / Technical data / Technische Daten

| <b>MOTEUR HYDRAULIQUE à ENGRENAGE SERIE 2 / HYDRAULIC GEAR MOTOR SERIAL 2 / ZAHNRADHYDRAULIKMOTOR SERIE 2</b>                                |  |  |
|--|--|--|
| Pilotage / Control / Steuerung   | Electrovanne 2/2 ON/OFF<br>Electrovalve 2/2 ON/OFF<br>Elektroventil 2/2 ON/OFF   | Electrovanne 3/2 By-pass<br>Electrovalve 3/2 By-pass<br>Elektroventil 3/2 By-pass  |
| Tension d'alimentation de l'électrovanne de commande / Supply voltage of command solenoid valve / Versorgungsspannung des Steuermagnetventil | 12 VDC ou / or / oder 24 VDC   |  |
| Cylindrée / Volumetric displacement / Hub  | 8,3 cm <sup>3</sup>  |  |
| Pression hydraulique maximale / Maximum hydraulic pressure / Maximaler Hydraulikdruck  | 250 bar / 3627,5 PSI   |  |
| Pression max admissible sur l'orifice T / Max acceptable pressure on 'T' connection / Maximaler Annehmbarer Druck für Rücklauf T             | 1,5 bar  |  |
| Raccordements / Connections / Anschlüsse   | P et / and / und T 1/2"  |  |
| <b>TETE DE COMPRESSEUR SANS HUILE PTO / OILLESS COMPRESSOR-HEAD PTO / ÖLFREIER KOMPRESSOR-KOPF PTO</b>                                       |  |  |
| Tête de compresseur disponible / Available head-compressor / Verfügbarer KompressorKopf  | PTO500   | PTO650   |
| Cylindrée / Volumetric displacement / Hub  | 104 cm <sup>3</sup>  | 132 cm <sup>3</sup>  |
| Vitesse en fonction du débit d'huile / speed depending on oil flow / Geschwindigkeit gemäß Öl Volumenstrom                                   | <ul style="list-style-type: none"> <li>Min. : 2000 RPM sous/below/unter 16l/min</li> <li>Max. : 3000 RPM sous/below/unter 25l/min</li> </ul> | <ul style="list-style-type: none"> <li>Min. : 2200 RPM sous/below/unter 19l/min</li> <li>Max. : 3000 RPM sous/below/unter 25l/min</li> </ul> |
| Pression maximale / Maximum pressure / Maximal Druck   | 10 bar / 145 PSI   |  |
| Raccordement / Connection / Anschluss  | 3/8" BSP   | 1/2" BSP   |
| Ventilé / Ventilated / Belüftet  | Oui / Yes / Ja   |  |
| <b>ENSEMBLE / ASSEMBLY / GESAMTANLAGE</b>  |  |  |
| Position d'installation / Installation position / Einbaulage   | De préférence horizontale / Preferably horizontal / Waagrecht bevorzugt  |  |
| Sortie pression / Pressure output / Druck Ausgang  | 3/8" BSP   |  |
| Niveau sonore / Noise level / Schalldruckpegel   | 88 dB (A)  |  |
| Température de fonctionnement / Running temperature / Umgebungstemperatur  | -15°C à 80°C / 5 °F to 176°F   |  |
| Température minimale de stockage / Minimum storage temperature / Minimale Lagerungstemperatur  | - 25°C / - 13°F  |  |
| Poids / Weight / Gewicht   | ≈15 kg   |  |
| <b>Fabrications spéciales sur demande / Special assemblies on request / Sonderausführungen auf Anfrage</b>                                   |  |  |



**E.M.S. CONCEPT**

BP 40037 - 18 Rue du Maréchal Joffre  
F 67701 SAVERNE Cedex  
Tél. (00 33) 03 88 01 83 84  
Fax (00 33) 03 88 71 01 31  
Email : info@ems-concept.com  
Site : www.ems-concept.com  
N° Identification TVA : FR 37 382 003 630

FICHE TECHNIQUE / DATENBLATT / DATASHEET

HYDRO-COMPRESSEUR / HYDRO-COMPRESSOR /  
HYDRO-KOMPRESSOR

**PTO500-650/MH8-EV-E**

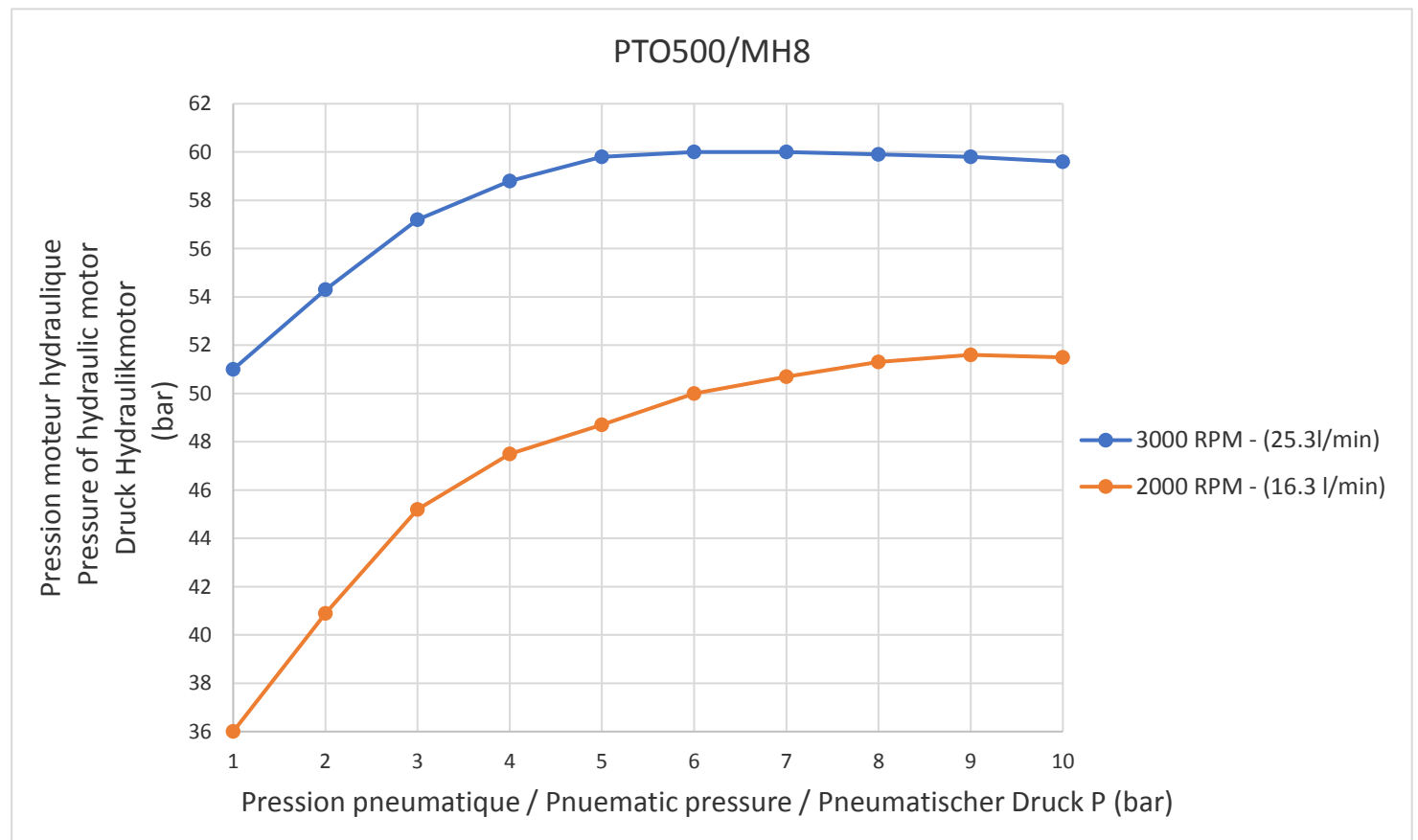
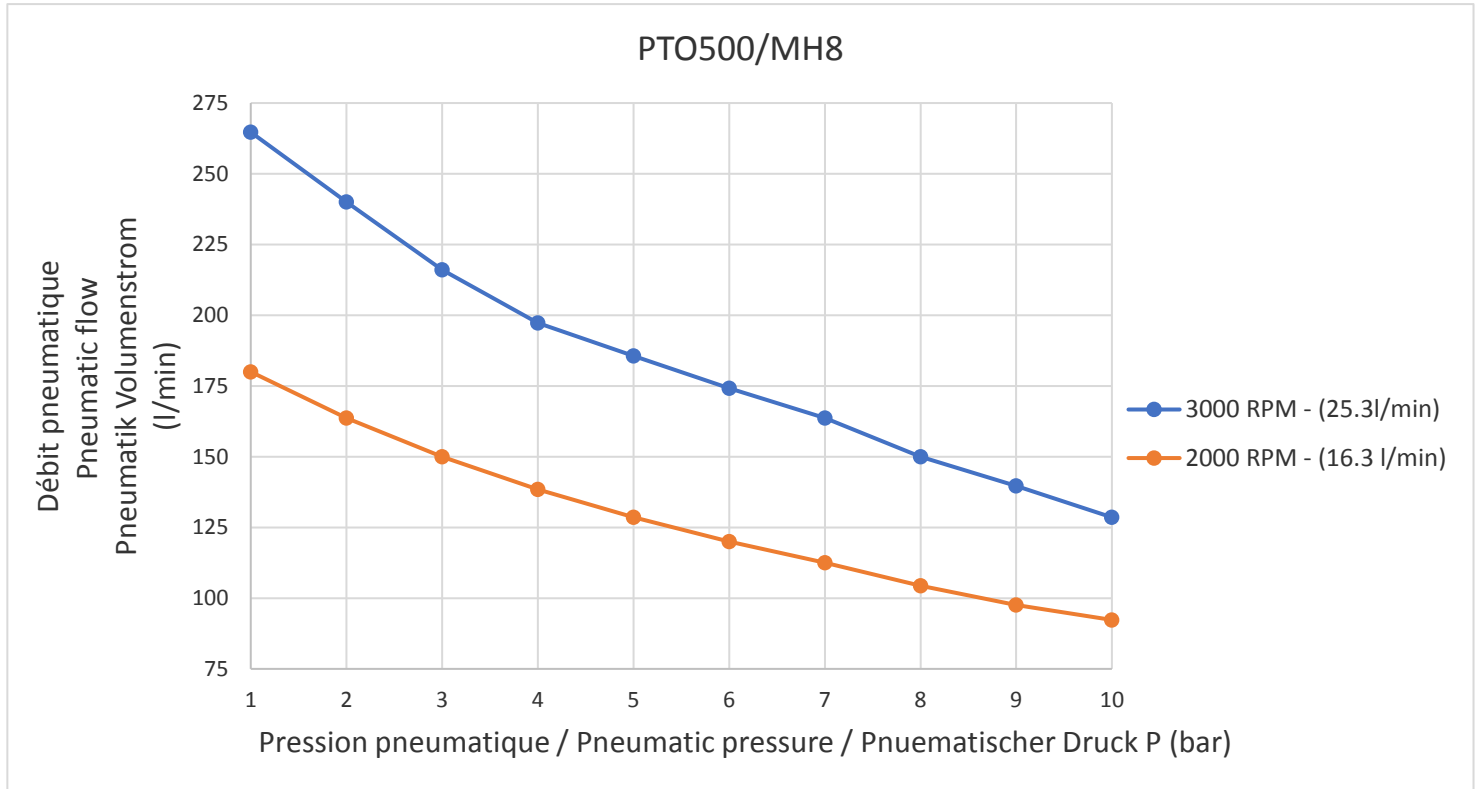
FTC\_PTO500-650\_MH8-EV-E

INDICE/INDEX : 1  
BdM 18-092

PAGE/SEITE: 4/7

21/06/2018

[Tableau de performances / Performances table / Leistungstabelle](#)





**E.M.S. CONCEPT**

BP 40037 - 18 Rue du Maréchal Joffre  
F 67701 SAVERNE Cedex  
Tél. (00 33) 03 88 01 83 84  
Fax (00 33) 03 88 71 01 31  
Email : info@ems-concept.com  
Site : www.ems-concept.com  
N° Identification TVA : FR 37 382 003 630

FICHE TECHNIQUE / DATENBLATT / DATASHEET

HYDRO-COMPRESSEUR / HYDRO-COMPRESSOR /  
HYDRO-KOMPRESSOR

**PTO500-650/MH8-EV-E**

FTC\_PTO500-650\_MH8-EV-E

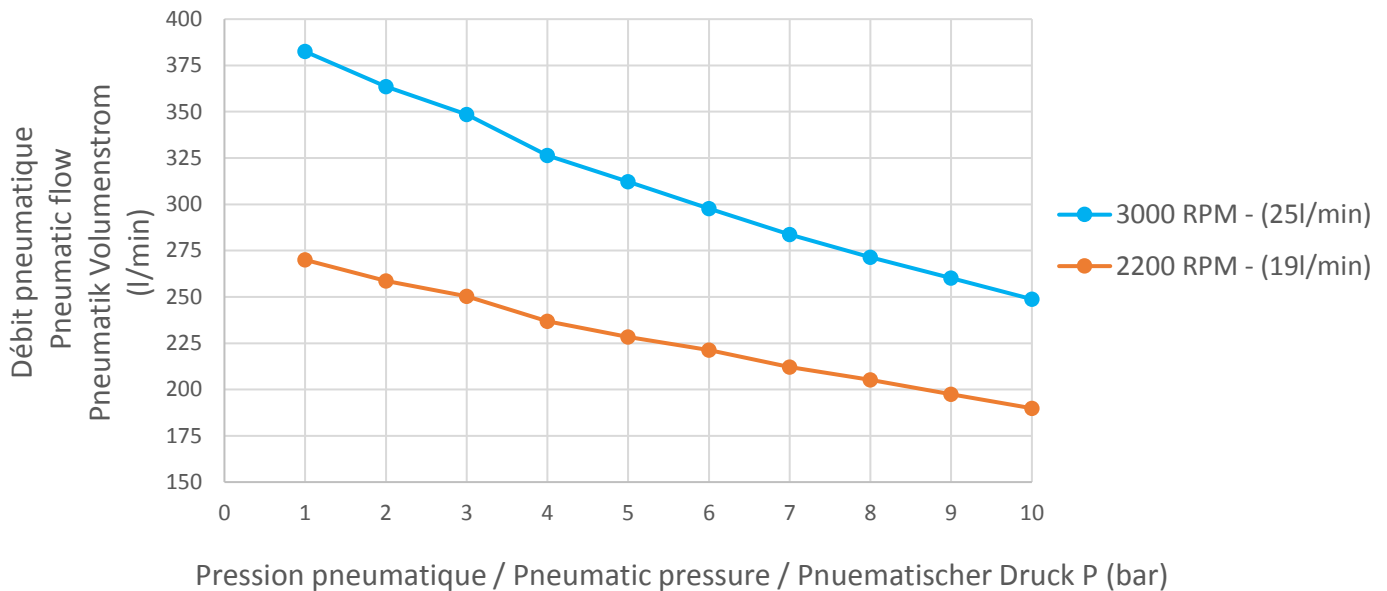
INDICE/INDEX : 1  
BdM 18-092

PAGE/SEITE: 5/7

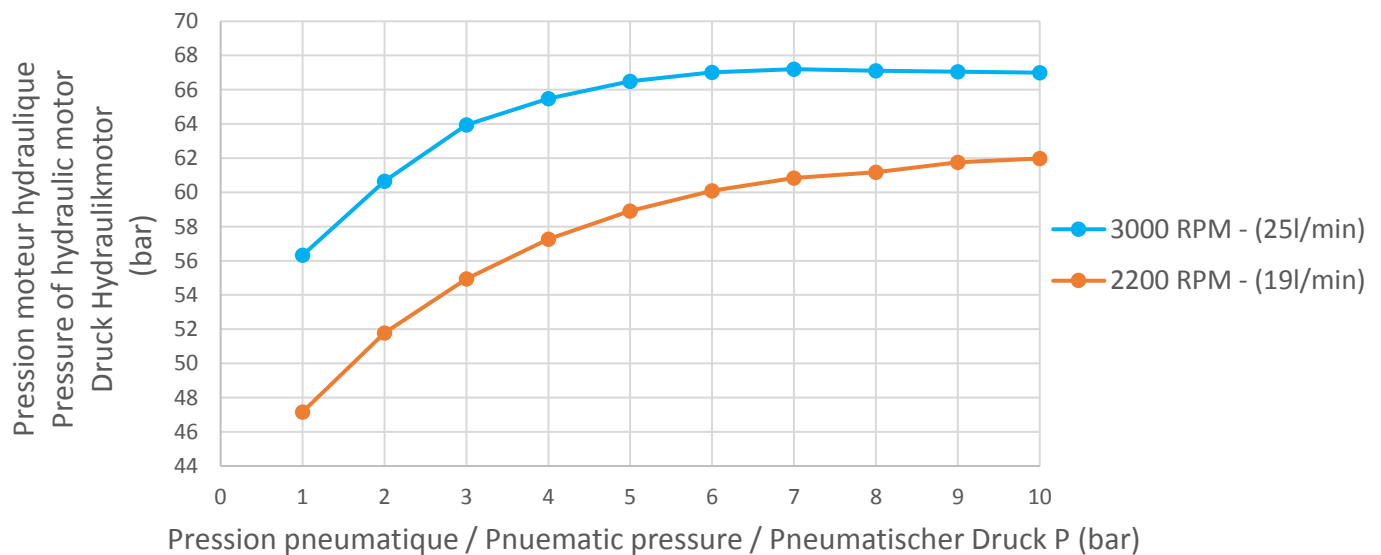
21/06/2018

[Tableau de performances / Performances table / Leistungstabelle](#)

PTO650/MH8



PTO650/MH8





**E.M.S. CONCEPT**

BP 40037 - 18 Rue du Maréchal Joffre  
F 67701 SAVERNE Cedex  
Tél. (00 33) 03 88 01 83 84  
Fax (00 33) 03 88 71 01 31  
Email : info@ems-concept.com  
Site : www.ems-concept.com  
N° Identification TVA : FR 37 382 003 630

FICHE TECHNIQUE / DATENBLATT / DATASHEET

FTC\_PTO500-650\_MH8-EV-E

HYDRO-COMPRESSEUR / HYDRO-COMPRESSOR /  
HYDRO-KOMPRESSOR

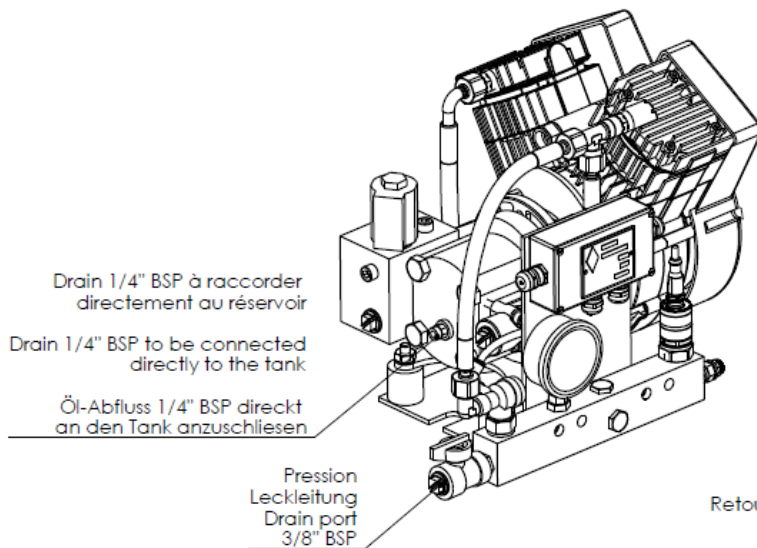
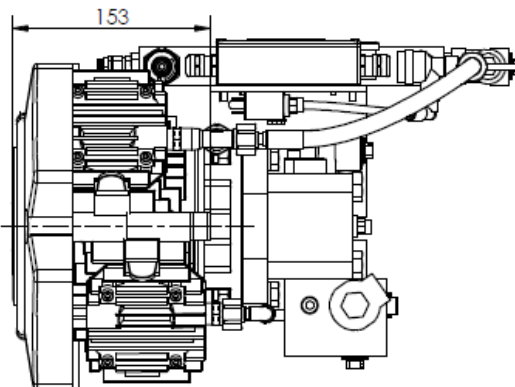
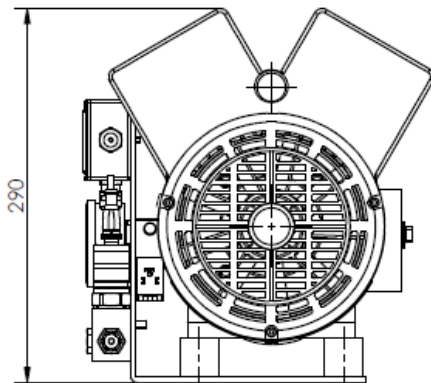
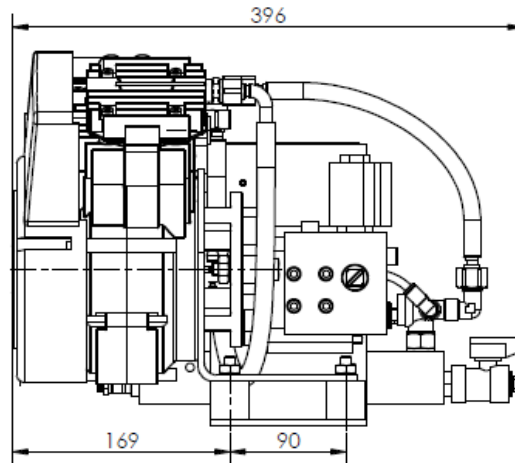
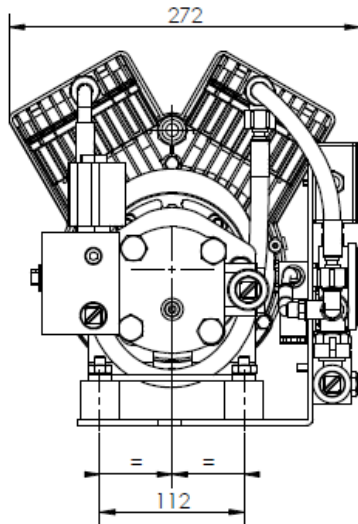
INDICE/INDEX : 1  
BdM 18-092

**PTO500-650/MH8-EV-E**

PAGE/SEITE: 6/7

21/06/2018

Dimensions / Bauvolumen (PCOM\_500\_010\_081)

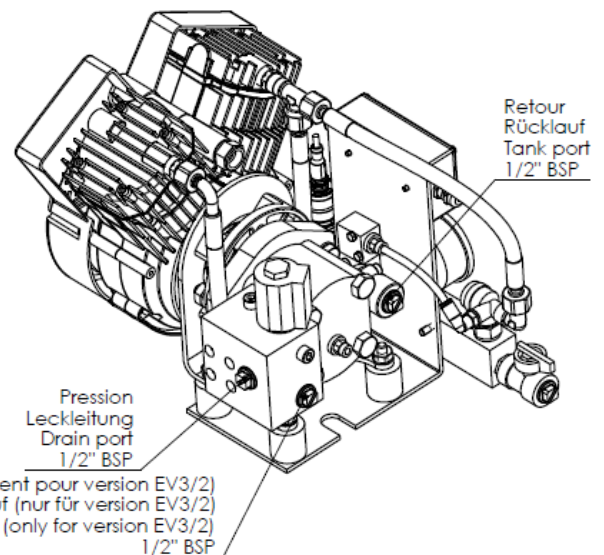


Drain 1/4" BSP à raccorder  
directement au réservoir

Drain 1/4" BSP to be connected  
directly to the tank

Öl-Abfluss 1/4" BSP direkt  
an den Tank anzuschließen

Pression  
Leckleitung  
Drain port  
3/8" BSP



Retour  
Rücklauf  
Tank port  
1/2" BSP

Pression  
Leckleitung  
Drain port  
1/2" BSP

Retour (seulement pour version EV3/2)  
Rücklauf (nur für version EV3/2)  
Tank port (only for version EV3/2)  
1/2" BSP



**E.M.S. CONCEPT**

BP 40037 - 18 Rue du Maréchal Joffre  
F 67701 SAVERNE Cedex  
Tél. (00 33) 03 88 01 83 84  
Fax (00 33) 03 88 71 01 31  
Email : info@ems-concept.com  
Site : www.ems-concept.com  
N° Identification TVA : FR 37 382 003 630

FICHE TECHNIQUE / DATENBLATT / DATASHEET

FTC\_PTO500-650\_MH8-EV-E

HYDRO-COMPRESSEUR / HYDRO-COMPRESSOR /  
HYDRO-KOMPRESSOR

INDICE/INDEX : 1  
BdM 18-092

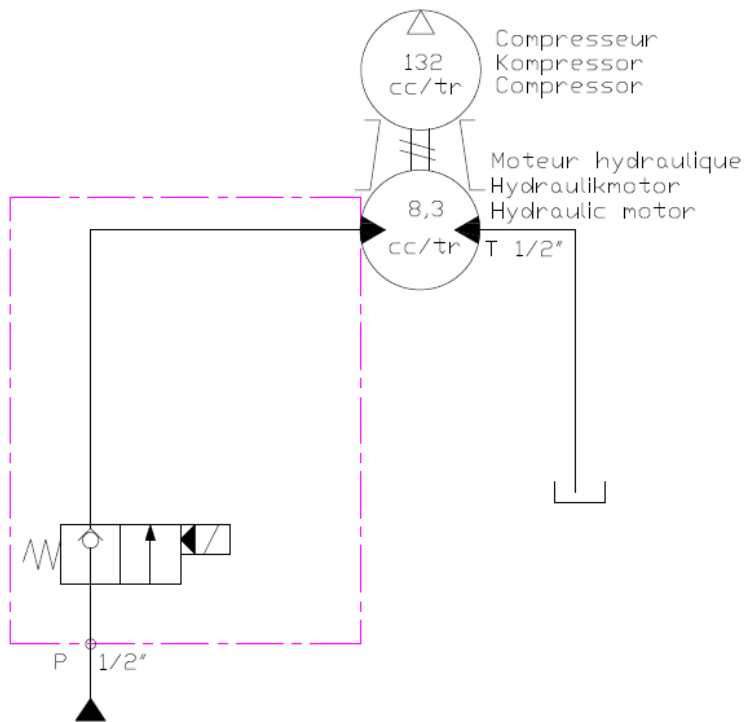
**PTO500-650/MH8-EV-E**

PAGE/SEITE: 7/7

21/06/2018

[Schéma hydraulique / Hydraulic diagram / Hydraulikschema](#)

[EV2/2 \(SH\\_970\\_011\)](#)



[EV3/2 \(SH\\_970\\_010\)](#)

