

**E.M.S. CONCEPT**

BP 40037 – 18 Rue du Maréchal Joffre  
 F 67701 SAVERNE Cedex  
 Tél. (00 33) 03 88 01 83 84  
 Fax (00 33) 03 88 71 01 31  
 Email : info@ems-concept.com  
 Site : www.ems-concept.com  
 N° Identification TVA : FR 37 382 003 630

FICHE TECHNIQUE / DATENBLATT / DATASHEET

FTC\_PTO350\_BLPM

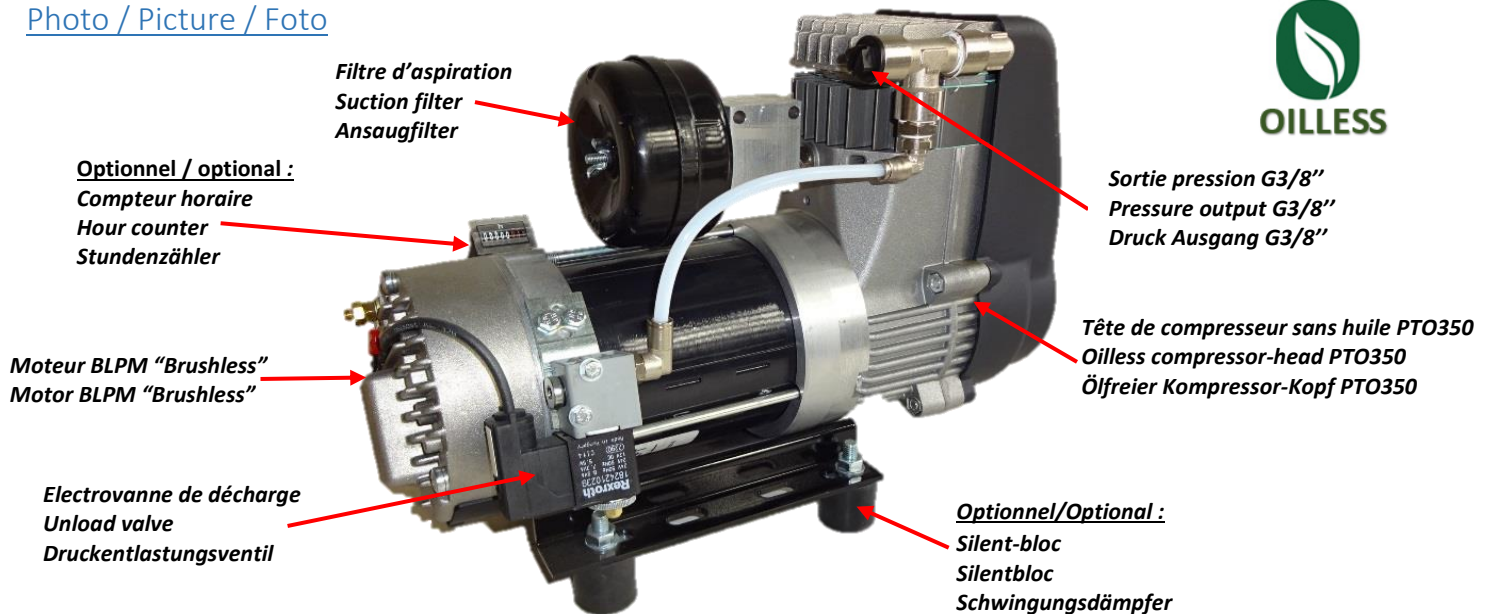
COMPRESSEUR D'AIR / AIR COMPRESSOR /  
 LUFTKOMPRESSOR

INDICE/INDEX : 5  
 BDM : 18-042

**PTO350/BLPM « Brushless »**

PAGE/SEITE: 1/2

21/03/2018

Photo / Picture / FotoDonnées techniques / Technical data / Technische Daten

<b>MOTEUR SANS BALAIS BLPM / BRUSHLESS MOTOR BLPM</b>			
Tension d'alimentation / Voltage / Spannung	<b>12 VDC</b>	<b>24 VDC</b>	<b>80 VDC</b>
Puissance absorbée / Power consumption / Leistungsaufnahme	800 W	1200 W	1000 W
Vitesse nominale / Nominal speed / Nenndrehzahl	2400 RPM	2800 RPM	2600 RPM
Intensité maximale / Maximum current consumption / Maximale Stromaufnahme	66 A	50 A	13 A
Ventilé / Ventilated / Belüftet	Non / No / Nein		
Protection thermique / Thermal protection / Thermoschutzbegrenzer	Sonde NF 113°C / Probe NC 235 ° F / Sensor NC 113°C		
Indice de protection / Protection level / Schutzart	IP 54		
<b>TETE DE COMPRESSEUR SANS HUILE PTO350 / OILLESS COMPRESSOR-HEAD PTO350 / ÖLFREIER KOMPRESSOR KOPF PTO350</b>			
Cylindrée / Volumetric displacement / Hub	66 cm <sup>3</sup>		
Débit à 1 bar / Flow rate at 1 bar / Volumenstrom bei 1 bar	140 l/min	225 l/min	180 l/min
Débit à pression maximale / Flow rate at maximum pressure / Volumenstrom bei maximalem Druck	87 l/min	131 l/min	100 l/min
Pression maximale / Maximum pressure / Maximal Druck	10 bar (145 PSI)		
Ventilé / Ventilated / Belüftet	Oui / Yes / Ja		
<b>ENSEMBLE / ASSEMBLY / GESAMTANLAGE</b>			
Position d'installation / Installation position / Einbaulage	Indifférente (de préférence horizontale) / Indifferent (preferably horizontal) / Gleichgültig (waagrecht bevorzugt)		
Niveau sonore / Noise level / Schallpegel	85 dB (A)		
Température de fonctionnement / Running temperature / Betriebstemperatur	-25°C à/bis 55°C / -13 °F to 131°F		
Température minimale de stockage / Minimum storage temperature / Minimale Lagerungstemperatur	- 40 °C / - 40° F		
Raccordement / Connection / Anschluss	3/8" BSP		
Poids / Weight / Gewicht	11,3 kg		



**E.M.S. CONCEPT**

BP 40037 - 18 Rue du Maréchal Joffre  
F 67701 SAVERNE Cedex  
Tél. (00 33) 03 88 01 83 84  
Fax (00 33) 03 88 71 01 31  
Email : info@ems-concept.com  
Site : www.ems-concept.com  
N° Identification TVA : FR 37 382 003 630

FICHE TECHNIQUE / DATENBLATT / DATASHEET

FTC\_PTO350\_BLPM

COMPRESSEUR D'AIR / AIR COMPRESSOR /  
LUFTKOMPRESSOR

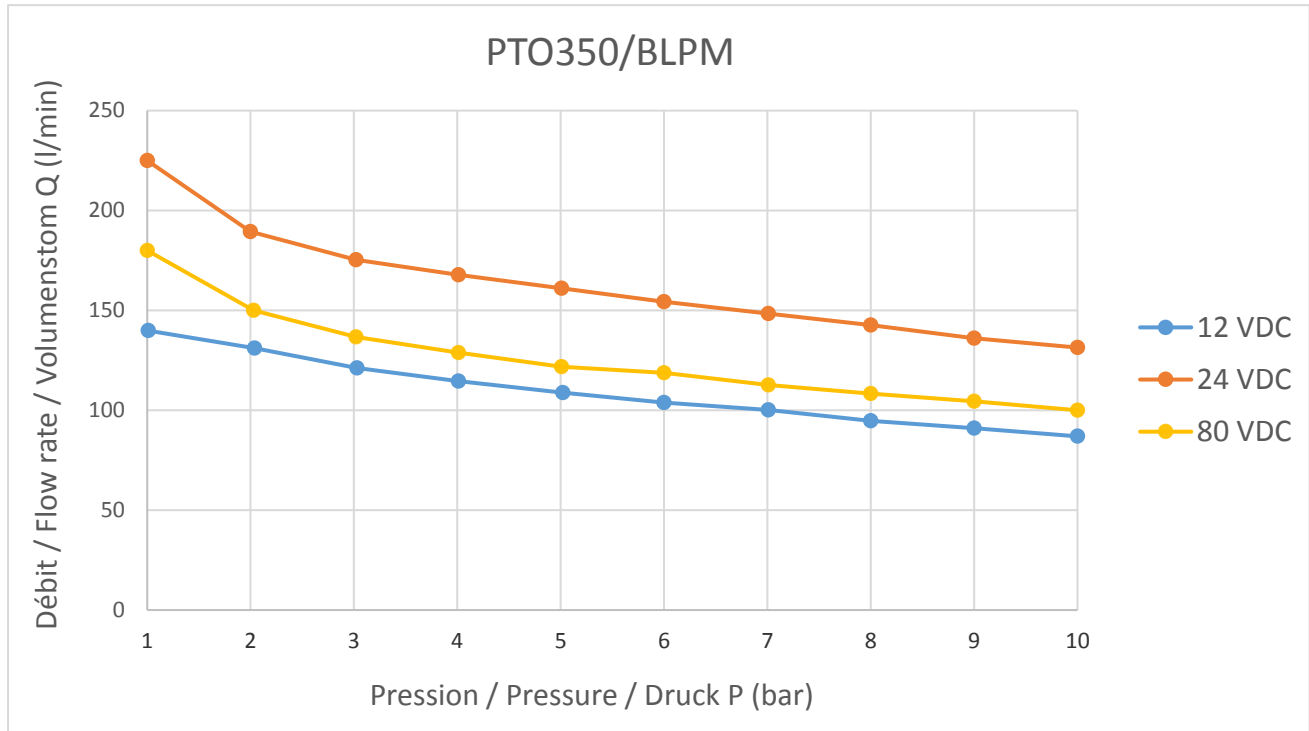
INDICE/INDEX : 5  
BDM : 18-042

**PTO350/BLPM « Brushless »**

PAGE/SEITE: 2/2

21/03/2018

[Tableau de performances / Performances table / Leistungstabelle](#)



[Dimensions / Bauvolumen \(PCOM\\_250\\_010\\_057\)](#)

