

**E.M.S. CONCEPT**

BP 40037 – 18 Rue du Maréchal Joffre
 F 67701 SAVERNE Cedex
 Tél. (00 33) 03 88 01 83 84
 Fax (00 33) 03 88 71 01 31
 Email : info@ems-concept.com
 Site : www.ems-concept.com
 N° Identification TVA : FR 37 382 003 630

FICHE TECHNIQUE / DATENBLATT / DATASHEET

FTC_PTO500_MP80-MR

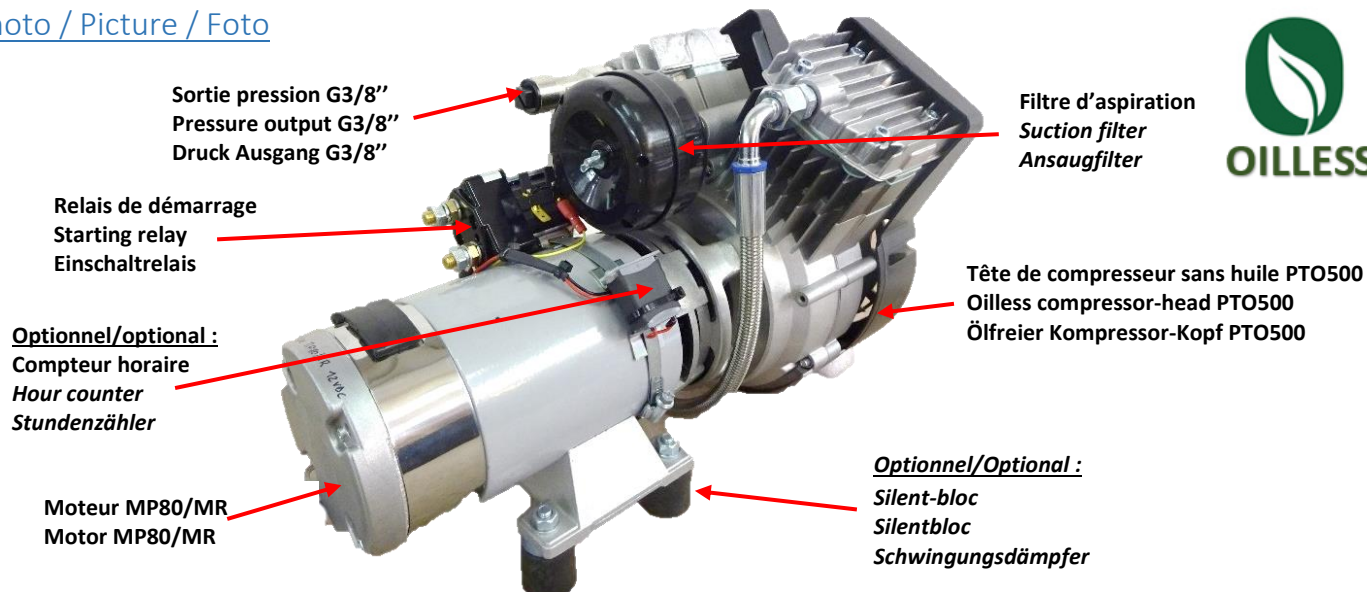
COMPRESSEUR D'AIR / AIR COMPRESSOR /
 LUFTKOMPRESSOR

INDICE/INDEX : 3
 BDM : 16-073

PTO500/MP80-MR

PAGE/SEITE: 1/2

11/07/2016

[Photo / Picture / Foto](#)[Données techniques / Technical data / Technische Daten](#)

| MOTEUR AVEC BALAIS MP80-MR / BRUSHED MOTOR MP80-MR / KOHLENBÜRSTEN-MOTOR MP80-MR | | | | |
|--|--|---------------|---------------|---------------|
| Tension d'alimentation / Voltage / Spannung | 12 VDC | 24 VDC | 36 VDC | 48 VDC |
| Puissance absorbée / Power consumption/ Leistungsaufnahme | 950 W | 1100 W | 1000 W | 1150 W |
| Vitesse nominale / Nominal speed / Nenndrehzahl | 2300 RPM | 2600 RPM | 2800 RPM | 2600 RPM |
| Intensité maximale / Maximum current consumption / Maximale Stromaufnahme | 80 A | 47 A | 30 A | 24 A |
| Ventilé / Ventilated / Belüftet | Oui / Yes / Ja | | | |
| Protection thermique / Thermal protection / Thermoschutzbegrenzer | Sonde NF 100°C / Probe NC 212° F / Sensor NC 100°C | | | |
| Indice de protection / Protection level / Schutzart | IP 20 | | | |
| Relais de démarrage / Starting relay / Einschaltrelais | 200 A | 80 A | 100 A | 100 A |
| TETE DE COMPRESSEUR SANS HUILE PTO500 / OILLESS COMPRESSOR-HEAD PTO500 / ÖLFREIER KOMPRESSOR-KOPF PTO500 | | | | |
| Cylindrée / Volumetric displacement / Hub | 104 cm ³ | | | |
| Débit à 1 bar / Flow rate at 1 bar / Volumenstrom bei 1 bar | 225 l/min | 255 l/min | 306 l/min | 257 l/min |
| Débit à pression maximale / Flow rate at maximum pressure Volumenstrom bei maximalem Druck | 90 l/min | 95 l/min | 126 l/min | 113 l/min |
| Pression maximale / Maximum pressure / Maximal Druck | 10 bar (145 PSI) | | | |
| Ventilé / Ventilated / Belüftet | Oui / Yes / Ja | | | |
| ENSEMBLE / ASSEMBLY / GESAMTANLAGE | | | | |
| Position d'installation / Installation position / Einbaulage | Indifférente (de préférence horizontale) / Indifferent (preferably horizontal) / Gleichgültig (waagerecht bevorzugt) | | | |
| Niveau sonore / Noise level / Schallpegel | 85 dB (A) | | | |
| Température de fonctionnement / Running temperature / Betriebstemperatur | -25°C à/bis 40°C / -13°F to 104 °F | | | |
| Température minimale de stockage / Minimum storage temperature / Minimale Lagerungstemperatur | - 40 °C / - 40° F | | | |
| Raccordement / Connection / Anschluss | 3/8" BSP | | | |
| Poids / Weight / Gewicht | 13,12 kg | | | |



E.M.S. CONCEPT

BP 40037 - 18 Rue du Maréchal Joffre
F 67701 SAVERNE Cedex
Tél. (00 33) 03 88 01 83 84
Fax (00 33) 03 88 71 01 31
Email : info@ems-concept.com
Site : www.ems-concept.com
N° Identification TVA : FR 37 382 003 630

FICHE TECHNIQUE / DATENBLATT / DATASHEET

COMPRESSEUR D'AIR / AIR COMPRESSOR /
LUFTKOMPRESSOR

PTO500/MP80-MR

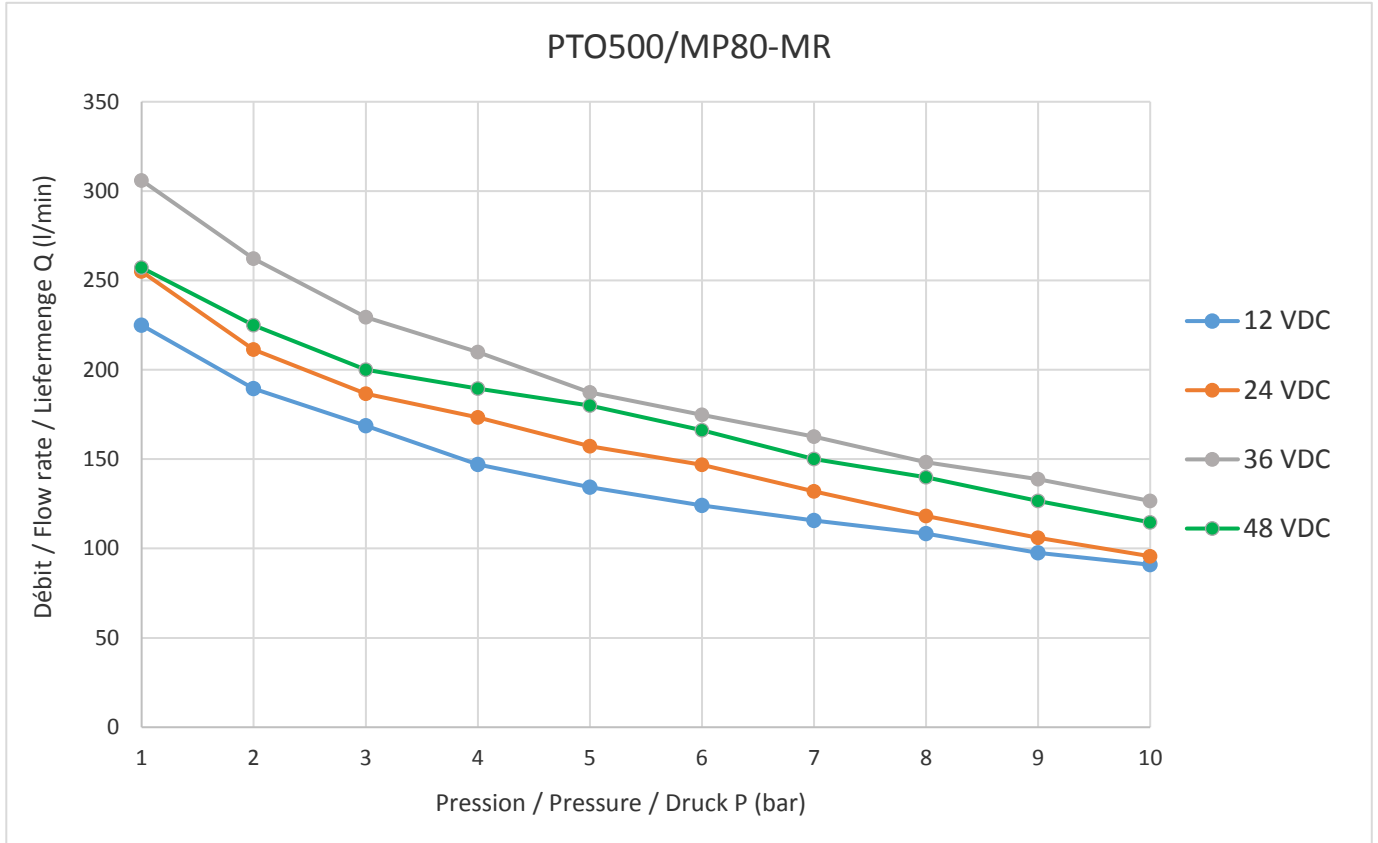
FTC_PTO500_MP80-MR

INDICE/INDEX : 3
BDM : 16-073

PAGE/SEITE: 2/2

11/07/2016

[Tableau de performance / Performances table / Leistungstabelle](#)



[Dimensions / Bauvolumen \(PCOM_500_010_061\)](#)

