

**E.M.S. CONCEPT**

BP 40037 – 18 Rue du Maréchal Joffre
 F 67701 SAVERNE Cedex
 Tel. (00 33) 03 88 01 83 84
 Fax (00 33) 03 88 71 01 31
 Email : info@ems-concept.com
 Site : www.ems-concept.com
 N° Identification TVA : FR 37 382 003 630

FICHE TECHNIQUE / DATENBLATT / DATASHEET

FTC_PTO250_BLPM

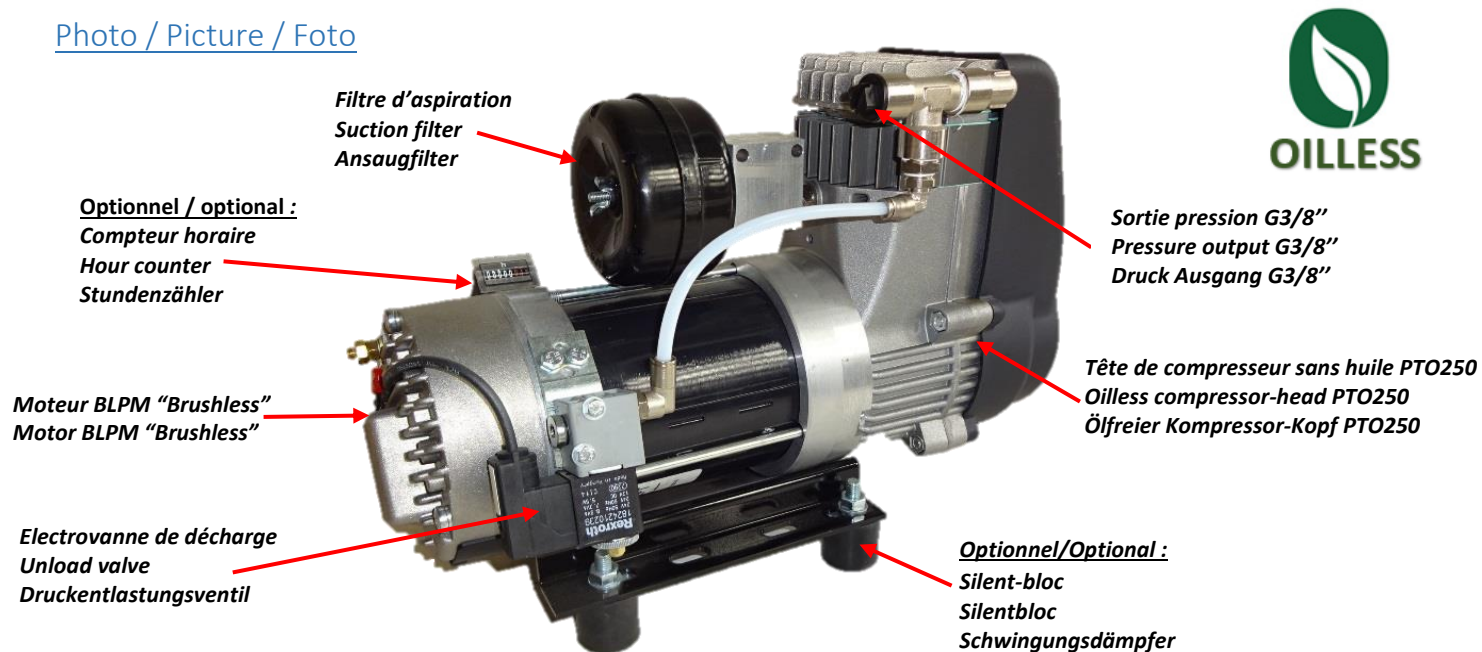
COMPRESSEUR D'AIR / AIR COMPRESSOR /
 LUFTKOMPRESSOR

INDICE/INDEX : 9
 BDM : 19-034

PTO250/BLPM « Brushless »

PAGE/SEITE: 1/2

04/04/2019

[Photo / Picture / Foto](#)[Données techniques / Technical data / Technische Daten](#)**MOTEUR SANS BALAIS BLPM / BRUSHLESS MOTOR BLPM**

Tension d'alimentation / Voltage / Spannung	12 VDC	24 VDC	80 VDC
Puissance absorbée / Power consumption / Leistungsaufnahme	500 W	550 W	650 W
Vitesse nominale / Nominal speed / Nenndrehzahl	2300 RPM	2700 RPM	2800 RPM
Intensité maximale / Maximum current consumption / Maximale Stromaufnahme	43 A	24 A	8 A
Ventilé / Ventilated / Belüftet	Non / No / Nein		
Protection thermique / Thermal protection / Thermoschutzbegrenzer	Sonde NF 113°C / Probe NC 235 ° F / Sensor NC 113°C		
Indice de protection / Protection level / Schutzart	IP 54		

TETE DE COMPRESSEUR SANS HUILE PTO250 / OILLESS COMPRESSOR-HEAD PTO250 / ÖLFREIER KOMPRESSOR-KOPF PTO250

Cylindrée / Volumetric displacement / Hub	52 cm ³		
Débit à 1 bar / Flow rate at 1 bar / Volumenstrom bei 1 bar	100 l/min	108 l/min	116 l/min
Débit à pression maximale / Flow rate at maximum pressure / Volumenstrom bei maximalem Druck	48 l/min	55 l/min	62 l/min
Pression maximale / Maximum pressure / Maximal Druck	10 bar (145 PSI)		
Ventilé / Ventilated / Belüftet	Oui / Yes / Ja		

ENSEMBLE / ASSEMBLY / GESAMTANLAGE

Position d'installation / Installation position / Einbaulage	Indifférente (de préférence horizontale) / Indifferent (preferably horizontal) / Gleichgültig (waagrecht bevorzugt)
Niveau sonore / Noise level / Schallpegel	85 dB (A)
Température de fonctionnement / Running temperature / Betriebstemperatur	-25°C à/bis + 55°C / -13 °F to +131°F
Température minimale de stockage / Minimum storage temperature / Minimale Lagerungstemperatur	- 40 °C / - 40 °F
Raccordement / Connection / Anschluss	3/8" BSP
Poids / Weight / Gewicht	11,3 kg



E.M.S. CONCEPT

BP 40037 - 18 Rue du Maréchal Joffre
F 67701 SAVERNE Cedex
Tel. (00 33) 03 88 01 83 84
Fax (00 33) 03 88 71 01 31
Email : info@ems-concept.com
Site : www.ems-concept.com
N° Identification TVA : FR 37 382 003 630

FICHE TECHNIQUE / DATENBLATT / DATASHEET

FTC_PTO250_BLPM

COMPRESSEUR D'AIR / AIR COMPRESSOR /
LUFTKOMPRESSOR

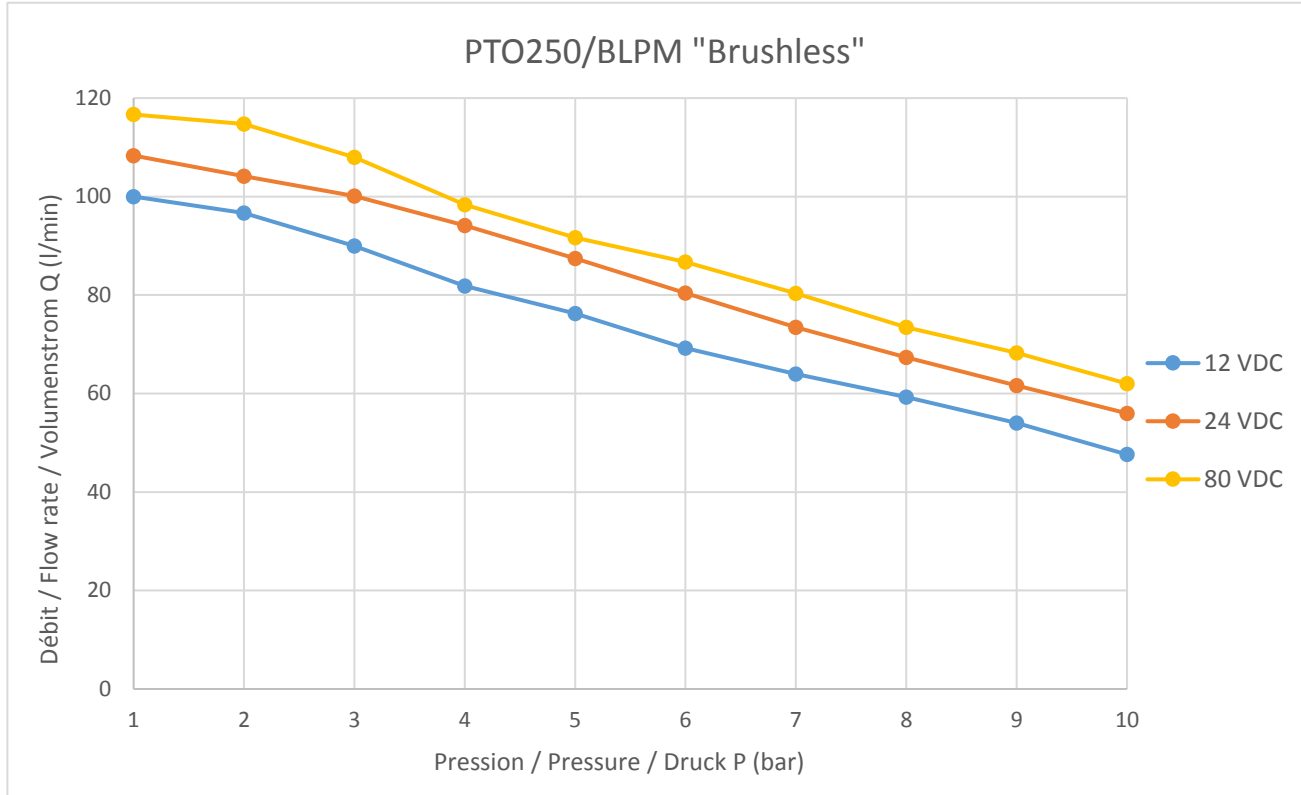
INDICE/INDEX : 9
BDM : 19-034

PTO250/BLPM « Brushless »

PAGE/SEITE: 2/2

04/04/2019

Tableau de performances / Performances table / Leistungstabelle



Dimensions / Bauvolumen (PCOM_250_010_057)

