

PTO250/MP80-S2

Souape de surpression (en option)

*Overpressure valve (option)
 Überdruckventil (option)*

Sortie pression G3/8"

*Pressure output G3/8"
 Druck Ausgang G3/8"*

Filtre d'aspiration

*Suction filter
 Ansaugfilter*

Moteur MP80-S2

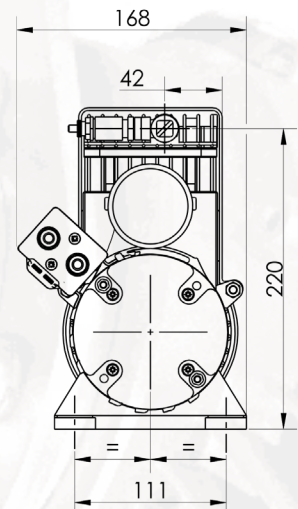
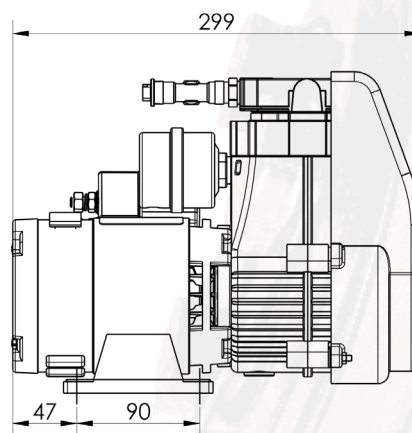
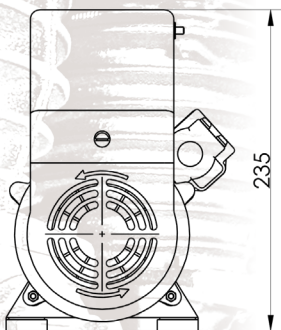
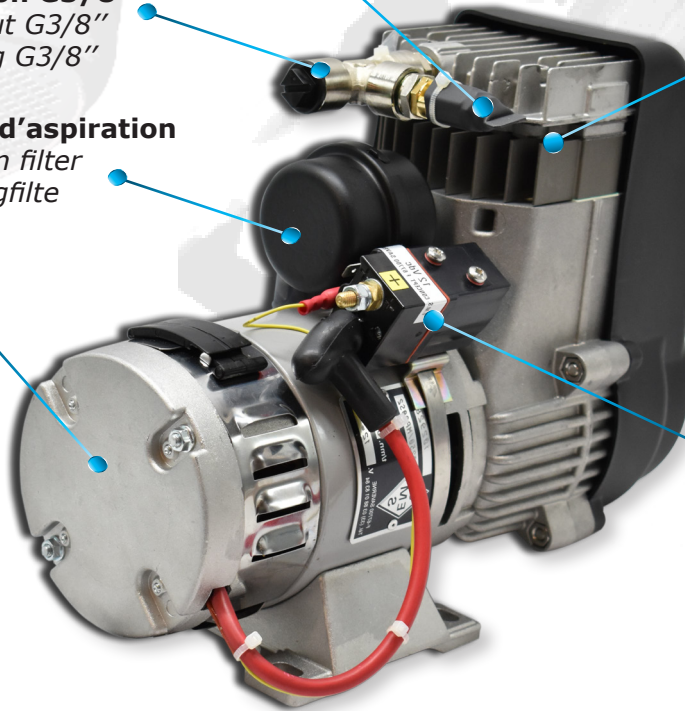
Motor MP80-S2

Tête de compresseur sans huile PTO250

*PTO250 oilless Compressor head
 PTO250 ölfrei Kompressor kopf*

Relais de démarrage

*Starting relay
 Einschaltrelais*



PTO250/MP80-S2

MOTEUR MP80-S2

MP80-S2 MOTOR
MP80-S2 MOTOR

Tension d'Alimentation <i>Voltage / Spannung</i>	12 VDC	24 VDC
Puissance <i>Power / Leistung</i>	650 W	650 W
Vitesse nominale <i>Nominal speed / Nominale Geschwindigkeit</i>	3000 RPM	2800 RPM
Intensité maximale <i>Maximum current consumption / Maximale Stromaufnahme</i>	51 A	27 A
Ventilé <i>Ventilated / Belüftet</i>	Oui / Yes / Ja	
Protection Thermique <i>Thermal protection / Thermoschutzbegrenzer</i>	Sonde NF 100°C / Probe NC 212 ° F / Sensor NC 100°C	
Indice de protection <i>Protection Level / Schutzart</i>	IP 20	

TÊTE DE COMPRESSEUR PTO250

PTO250 COMPRESSOR HEAD
PTO250 KOMPRESSOR-KOPF

Cylindrée <i>Volumetric displacement / volumetrische Verdrängung</i>	52cm ³	
Débit à 1 bar <i>Flow rate at 1 bar / Volumenstrom bei 1 bar</i>	128 l/min	120 l/min
Débit à pression maximale <i>Flow rate at maximum pressure / Durchflussmenge bei maximalem Druck</i>	70 l/min	65 l/min
Pression maximale <i>Maximum pressur/ Maximaler Druck</i>	10 bar	
Ventilé <i>Ventilated / Belüftet</i>	Oui / Yes / Ja	

ENSEMBLE

ASSEMBLY
GESAMTANLAGE

Position d'installation <i>Installation position / Einbaulage</i>	Indifférente (de préférence horizontale) / Indifferent (preferably horizontal) / Gleichgültig (waagrecht bevorzugt)
Niveau sonore <i>Noise level / Schallpegel</i>	85 dB(A)
Températures de fonctionnement <i>Running temperatures / Betriebstemperatur</i>	-25°C -> +55°C / -4°F -> 131°F
Température minimale de stockage <i>Minimal storage temperature / Minimale Lagerungstemperatur</i>	- 40°C / - 40°F
Raccordement <i>Connection / Anschluss</i>	3/8" BSP
Poids <i>Weight / Gewicht</i>	8.2 kg

PTO250/MP80-S2

ESSAIS PERFORMANCES
PERFORMANCE TESTINGS
LEISTUNGSTESTS

COURBE DEBIT/PRESSION
Flow-pressure curve / Volumenstrom-Druck Kurve

