



E.M.S. CONCEPT

BP 40037 - 18 Rue du Maréchal Joffre
F 67701 SAVERNE Cedex
Tél. (00 33) 03 88 01 83 84
Fax (00 33) 03 88 71 01 31
Email : info@ems-concept.com
Site : www.ems-concept.com
Siret 382 003 630 00011
N° Identification TVA : FR 37 382 003 630
Code APE : 2711Z - R.C.S. Saverne n° 63 B 54

FICHE TECHNIQUE / DATENBLATT / DATASHEET

FTC_SCROLL/IA_FERRO

COMPRESSEUR D'AIR / AIR COMPRESSOR /
LUFTKOMPRESSOR
SCROLL/IA-FERRO

INDICE/INDEX : 0

PAGE/SEITE: 1/3

10/04/2018

[Photo de l'application / Picture application / Foto der Anwendung](#)

Application ferroviaire / Railway application / Bahnanwendung

Entraînement poulie-courroie*

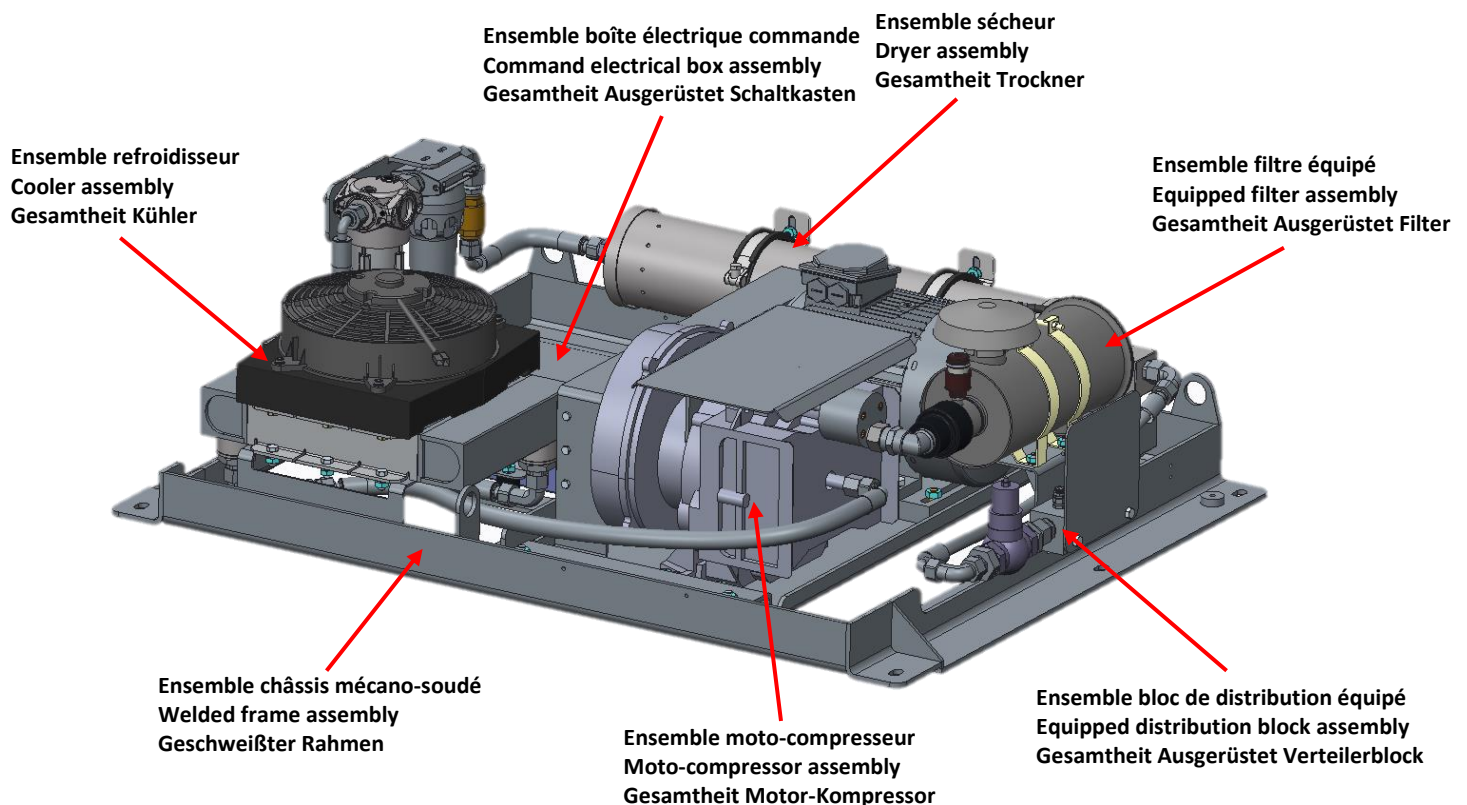
Driving with pulley-belt*

Antrieb Riemenscheibe-Zahnriemen*

*** Possibilité d'entraînement en direct par accouplement élastique**

*** Possibility to drive directly with elastic coupling**

*** Kopplung möglich für direkt Kopplung**





E.M.S. CONCEPT

BP 40037 - 18 Rue du Maréchal Joffre
F 67701 SAVERNE Cedex
Tél. (00 33) 03 88 01 83 84
Fax (00 33) 03 88 71 01 31
Email : info@ems-concept.com
Site : www.ems-concept.com
Siret 382 003 630 00011
N° Identification TVA : FR 37 382 003 630
Code APE : 2711Z - R.C.S. Saverne n° 63 B 54

FICHE TECHNIQUE / DATENBLATT / DATASHEET

FTC_SCROLL/IA_FERRO

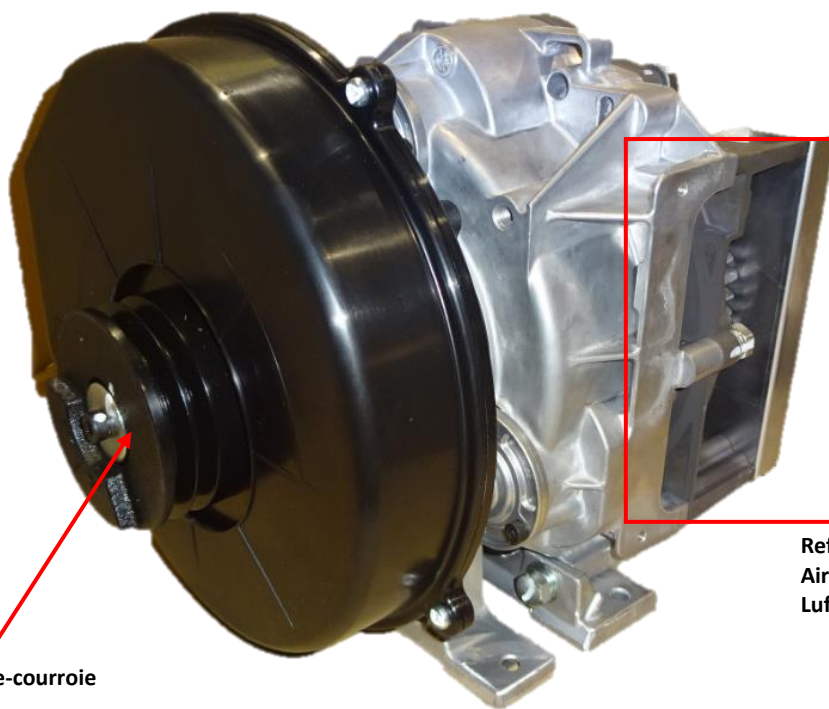
COMPRESSEUR D'AIR / AIR COMPRESSOR /
LUFTKOMPRESSOR
SCROLL/IA-FERRO

INDICE/INDEX : 0

PAGE/SEITE: 2/3

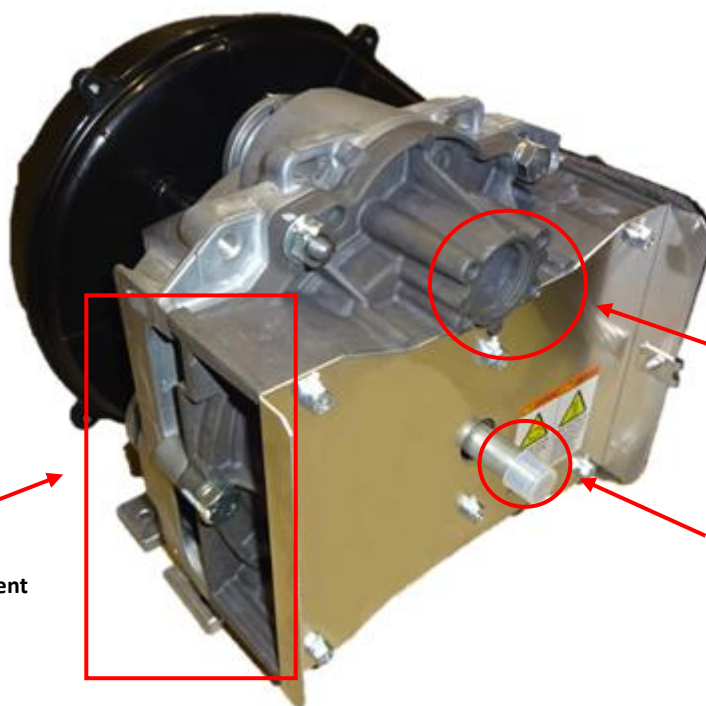
10/04/2018

[Photo du compresseur / Compressor picture / Foto der Kompressor](#)



Entraînement par poulie-courroie
Drive by belt-pulley
Riemenscheibe Kupplung

Refolement de l'air de refroidissement
Air cooling discharge
Luftkühlung Entladung



Refolement de l'air de refroidissement
Air cooling discharge
Luftkühlung Entladung

Raccordement aspiration
Suction connection
Absauganschluss

Sortie pression
Pressure output
Druck Ausgang

**E.M.S. CONCEPT**BP 40037 - 18 Rue du Maréchal Joffre
F 67701 SAVERNE Cedex
Tél. (00 33) 03 88 01 83 84
Fax (00 33) 03 88 71 01 31
Email : info@ems-concept.com
Site : www.ems-concept.com
Siret 382 003 630 00011
N° Identification TVA : FR 37 382 003 630
Code APE : 2711Z - R.C.S. Saverne n° 63 B 54

FICHE TECHNIQUE / DATENBLATT / DATASHEET

FTC_SCROLL/IA_FERRO

**COMPRESSEUR D'AIR / AIR COMPRESSOR /
LUFTKOMPRESSOR
SCROLL/IA-FERRO**

INDICE/INDEX : 0

PAGE/SEITE: 3/3

10/04/2018

Données techniques / Technical data / Technische Daten

MOTEUR / MOTOR				
Tension d'alimentation du moteur / Voltage / Motorspannung	220 - 690 VAC			
Fréquence / Frequency / Frequenz	50 - 60 Hz			
Vitesse de rotation / Speed rotation / Geschwindigkeit	3500 RPM			
Ventilé / Ventilated / Belüftet	Oui / Yes / Ja			
Indice de protection / Protection level / Schutzart	IP 55			
TETE DE COMPRESSEUR SCROLL / SCROLL COMPRESSOR HEAD / KOMPRESSOR KOPF SCROLL				
Type de compresseur / Compressor type / Kompressortyp	IA1	IA2	IA3	IA4
Puissance à l'arbre / Shaft power / Wellenleistung	2200 W	3700 W	5500 W	7500 W
Vitesse de rotation / Speed rate / Geschwindigkeit	2850 RPM	3150 RPM	2700 RPM	3200 RPM
Débit à pression maximale / Flow rate at maximum pressure / Volumenstrom bei maximalem Druck	123l/min	347l/min	614l/min	832l/min
Pression maximale / Maximum pressure / Maximal Druck	10 bar (145 PSI)	10 bar (145 PSI)	8 bar (116 PSI)	8 bar (116 PSI)
Ventilé / Ventilated / Belüftet	Oui / Yes / Ja			
Raccordement sortie pression / Pressure output connection / Anschluss Druckausgang	3/8" G	3/8" G	3/4" G	3/4" G