

**E.M.S. CONCEPT**

BP 40037 – 18 Rue du Maréchal Joffre
 F 67701 SAVERNE Cedex
 Tél. (00 33) 03 88 01 83 84
 Fax (00 33) 03 88 71 01 31
 Email : info@ems-concept.com
 Site : www.ems-concept.com
 N° Identification TVA : FR 37 382 003 630

FICHE TECHNIQUE / DATENBLATT / DATASHEET

FTC_PTO350_MP80-MR

COMPRESSEUR D'AIR / AIR COMPRESSOR /
 LUFTKOMPRESSOR

INDICE/INDEX : 2
 BDM : 16-072

PTO350/MP80-MR

PAGE/SEITE: 1/2

08/07/2016

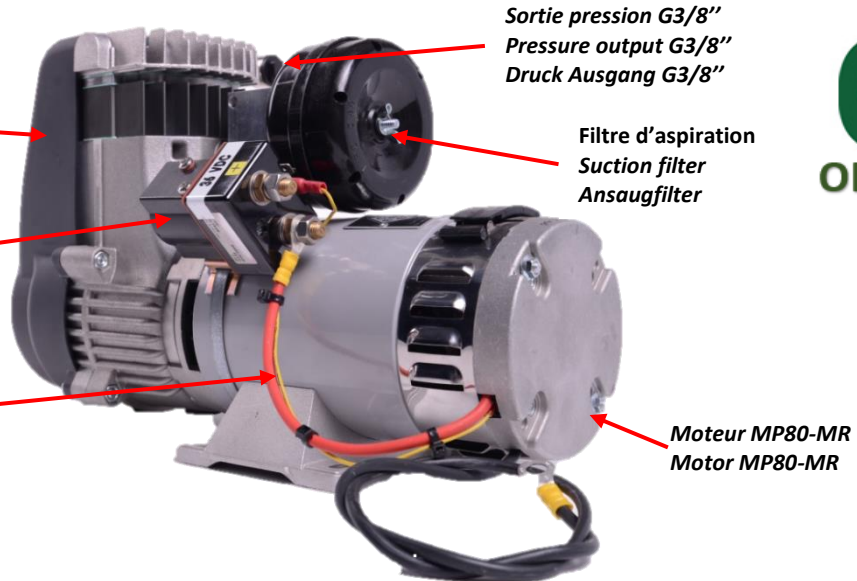
Photo / Picture / Foto

Tête de compresseur sans huile PTO350
Oiless compressor-head PTO350
Ölfreier Kompressor-Kopf PTO350

Relais de démarrage
Starting relay
Einschaltrelais

Câble jaune / yellow wire / gelber Kabel

Protection thermique
Thermal protection
Thermoschutzbegrenzer

Données techniques / Technical data / Technische Daten

MOTEUR AVEC BALAIS MP80-MR / BRUSHED MOTOR / KOHLENBÜRSTEN-MOTOR				
Tension d'alimentation / Voltage / Spannung	12 VDC	24 VDC	36 VDC	48 VDC
Puissance absorbée / Power consumption / Leistungsaufnahme	800 W	1150 W	1000 W	800 W
Vitesse nominale / Nominal speed / Nenndrehzahl	2300 RPM	2900 RPM	2900 RPM	2500 RPM
Intensité maximale / Maximum current consumption / Maximale Stromaufnahme	68 A	48 A	30 A	17 A
Ventilé / Ventilated / Belüftet	Oui / Yes / Ja			
Protection thermique / Thermal protection / Thermoschutzbegrenzer	Sonde NF 100°C / Probe NC 212° F / Sensor NC 100°C			
Indice de protection / Protection level / Schutzart	IP 20			
Relais de démarrage / Starting relay / Einschaltrelais	200 A	80 A	100 A	100 A
TETE DE COMPRESSEUR SANS HUILE PTO350 / OILLESS COMPRESSOR-HEAD PTO350 / ÖLFREIER KOMPRESSOR-KOPF PTO350				
Cylindrée / Volumetric displacement / Hub	66 cm ³			
Débit à 1 bar / Flow rate at 1 bar / Volumenstrom bei 1 bar	150 l/min	183 l/min	183 l/min	165 l/min
Débit à pression maximale / Flow rate at maximum pressure / Volumenstrom bei maximalem Druck	85 l/min	100 l/min	111 l/min	85 l/min
Pression maximale / Maximum pressure / Maximal Druck	10 bar (145 PSI)			
Ventilé / Ventilated / Belüftet	Oui / Yes / Ja			
ENSEMBLE / ASSEMBLY / GESAMTANLAGE				
Position d'installation / Installation position / Einbaulage	Indifférente (de préférence horizontale) / Indifferent (preferably horizontal) / Gleichgültig (waagrecht bevorzugt)			
Niveau sonore / Noise level / Schallpegel	85 dB (A)			
Température de fonctionnement / Running temperature / Betriebstemperatur	-16°C à/bis 40°C / 3,2°F to 104 °F			
Température minimale de stockage / Minimum storage temperature / Minimale Lagerungstemperatur	- 40 °C / - 40° F			
Raccordement / Connection / Anschluss	3/8" BSP			
Poids / Weight / Gewicht	10,8 kg			



E.M.S. CONCEPT

BP 40037 - 18 Rue du Maréchal Joffre
F 67701 SAVERNE Cedex
Tél. (00 33) 03 88 01 83 84
Fax (00 33) 03 88 71 01 31
Email : info@ems-concept.com
Site : www.ems-concept.com
N° Identification TVA : FR 37 382 003 630

FICHE TECHNIQUE / DATENBLATT / DATASHEET

FTC_PTO350_MP80-MR

COMPRESSEUR D'AIR / AIR COMPRESSOR /

INDICE/INDEX : 2

LUFTKOMPRESSOR

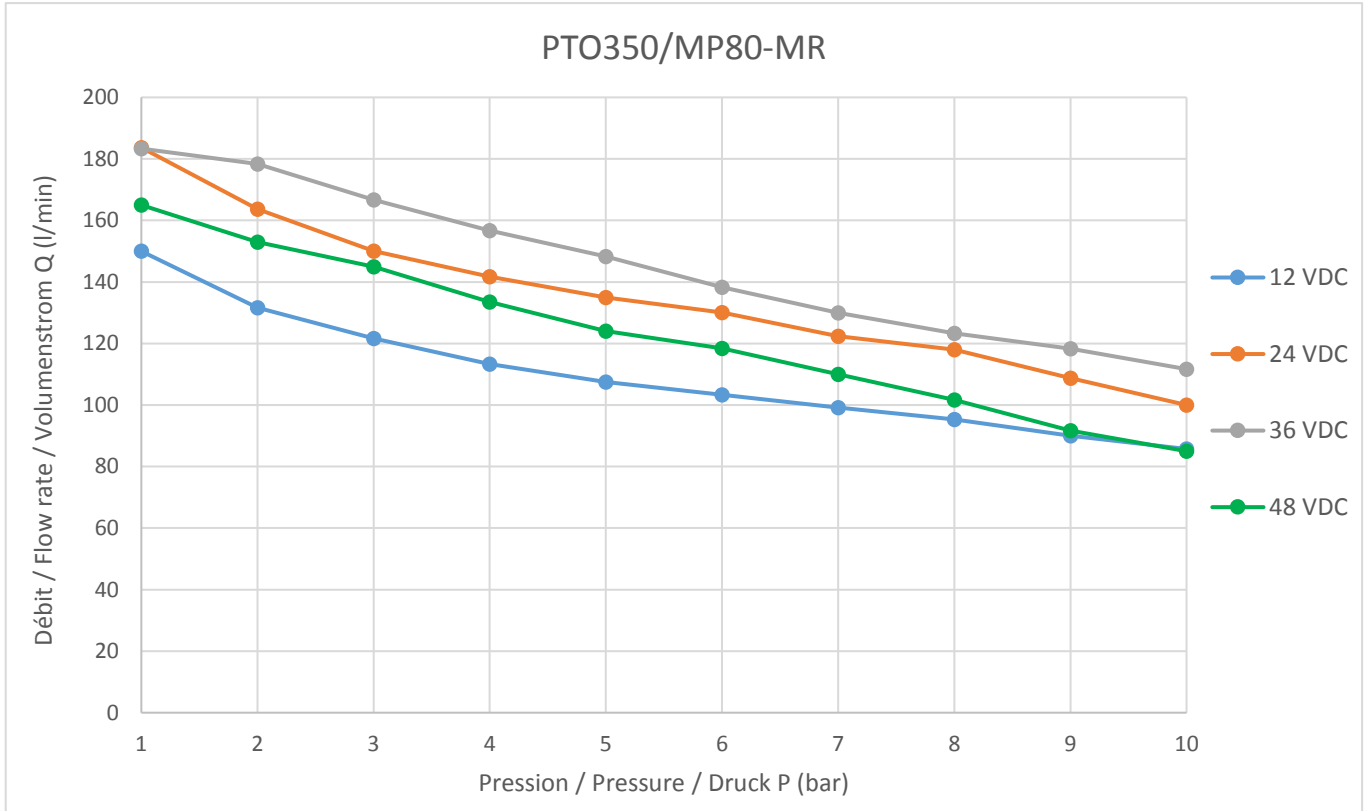
BDM : 16-072

PTO350/MP80-MR

PAGE/SEITE: 2/2

08/07/2016

[Tableau de performances / Performances table / Leistungstabelle](#)



[Dimensions / Bauvolumen \(PCOM_250_010_062\)](#)

