

**E.M.S. CONCEPT**

BP 40037 – 18 Rue du Maréchal Joffre  
 F 67701 SAVERNE Cedex  
 Tél. (00 33) 03 88 01 83 84  
 Fax (00 33) 03 88 71 01 31  
 Email : info@ems-concept.com  
 Site : www.ems-concept.com  
 N° Identification TVA : FR 37 382 003 630

FICHE TECHNIQUE / DATENBLATT / DATASHEET

FTC\_319CDC50

COMPRESSEUR D'AIR / AIR COMPRESSOR /  
 LUFTKOMPRESSOR

INDICE/INDEX : 5  
 BDM N° 16-013

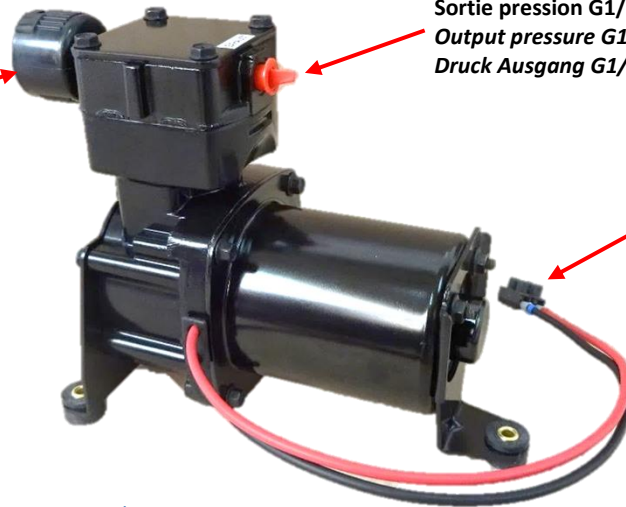
**319CDC50**

PAGE/SEITE: 1/2

10/02/2016

[Photo / Picture / Foto](#)

Fltre d'aspiration  
 Suction filter  
 Ansaugfilter



Sortie pression G1/8" NPT  
 Output pressure G1/8" NPT  
 Druck Ausgang G1/8" NPT



Barette de connection d'alimentation  
 Connection supply terminal  
 Steckverbindung

[Données techniques / Technical data / Technische Daten](#)

MOTEUR AVEC BALAIS / BRUSHED MOTOR / KOHLENBÜRSTEN-MOTOR		
Tension d'alimentation / Voltage / Spannung	<b>12 VDC</b>	<b>24 VDC</b>
Puissance absorbée / Power consumption / Leistungsaufnahme	250 W	
Vitesse nominale / Nominal speed / Nenndrehzahl	3 173 RPM	3 035 RPM
Intensité maximale / Maximum current consumption / Maximale Stromaufnahme	19,4 A	8,9 A
Ventilé / Ventilated / Belüftet	Non / No / Nein	
Protection thermique / Thermal protection / Thermoschutzbegrenzer	Oui / Yes / Ja	
Indice de protection / Protection level / Schutzart	IP 56	
COMPRESSEUR SANS HUILE / OILLESS COMPRESSOR / ÖLFREIER KOMPRESSOR		
Cylindrée / Volumetric displacement / Hub	11 cm <sup>3</sup>	
Débit à 1 bar / Flow rate at 1 bar / Volumenstrom bei 1 bar	33 l/min	37 l/min
Débit à pression maximum / Flow rate at maximum pressure Volumenstrom bei maximalem Druck	19 l/min	20 l/min
Pression maximale / Maximum pressure / Maximal Druck	8 bar	
Ventilé / Ventilated / Belüftet	Non / No / Nein	
ENSEMBLE / ASSEMBLY / GESAMTANLAGE		
Position d'installation / Installation position / Einbaulage	Indifférente (de préférence horizontale) / Indifferent (preferably horizontal) / Gleichgültig (waagrecht bevorzugt)	
Niveau sonore / Noise level / Schallpegel	75 dB (A)	
Température de fonctionnement / Running temperature / Betriebstemperatur	-40°C à/bis 70°C / - 40 °F to 158 °F	
Température minimum de stockage / Minimum storage temperature / Minimale Lagerungstemperatur	- 40 °C / - 40° F	
Raccordement / Connection / Anschluss	1/8" NPT	
Poids / Weight / Gewicht	2,3 Kg	



**E.M.S. CONCEPT**

BP 40037 - 18 Rue du Maréchal Joffre  
F 67701 SAVERNE Cedex  
Tél. (00 33) 03 88 01 83 84  
Fax (00 33) 03 88 71 01 31  
Email : info@ems-concept.com  
Site : www.ems-concept.com  
N° Identification TVA : FR 37 382 003 630

FICHE TECHNIQUE / DATENBLATT / DATASHEET

COMPRESSEUR D'AIR / AIR COMPRESSOR /  
LUFTKOMPRESSOR

**319CDC50**

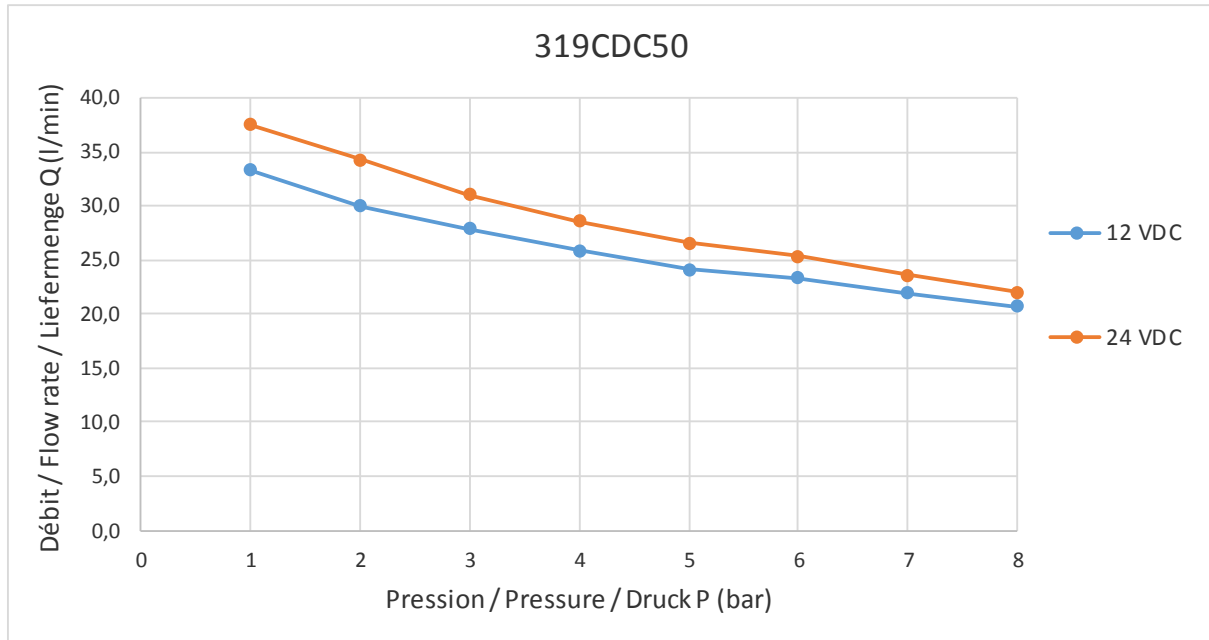
FTC\_319CDC50

INDICE/INDEX : 5  
BDM N° 16-013

PAGE/SEITE: 2/2

10/02/2016

Tableau de performances / Performances table / Leistungstabelle



Dimensions / Bauvolumen

