



E.M.S. CONCEPT

BP 40037 – 18 Rue du Maréchal Joffre
F 67701 SAVERNE Cedex
Tél. (00 33) 03 88 01 83 84
Fax. (00 33) 03 88 71 01 31
Email : info@ems-concept.com
Site : www.ems-concept.com
N° Identification TVA : FR 37 382 003 630

FICHE TECHNIQUE / TECHNICAL DATA

FTC_DA_21-E

Hydro-Compresseur / Hydro-Compressor

INDEX : 0

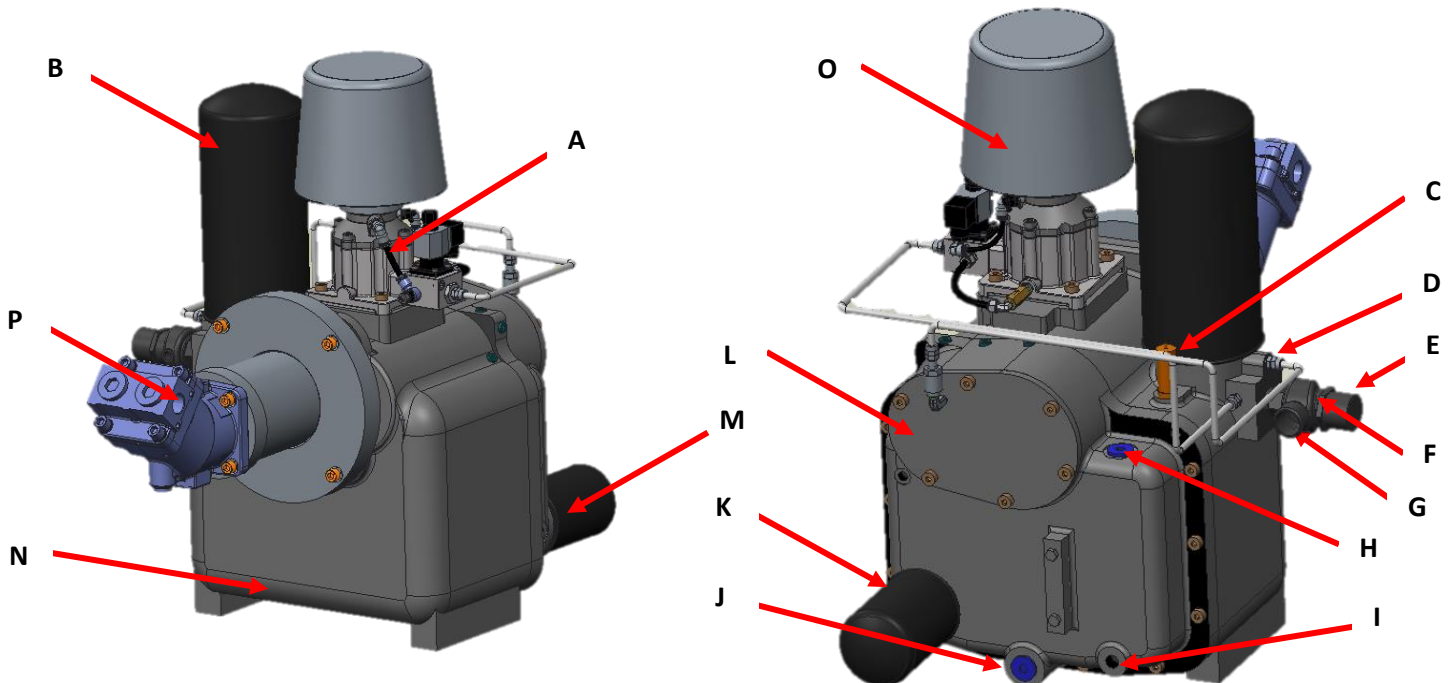
DA_21-E

PAGE: 1/2

22/01/2018

Description

A	Soupape de commande d'admission Intake control valve	H	Bouchon d'huile Oil plug
B	Séparateur air/huile Oil/air separator	I	Orifice d'entrée d'huile G1/2" Oil to cooler G1/2"
C	Soupape de surpression G1/2" Overpressure valve G1/2"	J	Purgeur d'huile G3/4" Oil drain G3/4"
D	Refoulement d'huile Oil scavenge	K	Cartouche du filtre à huile Oil filter cartridge
E	Soupape de maintien de pression Pressure maintaining valve	L	Connexion de la sonde de température G1/4" Temperature probe connection G1/4"
F	Mpv-25D-J	M	Orifice de sortie d'huile G1/2" Oil from cooler G1/2"
G	Decharge d'air G1" Air discharge G1"	N	Carter d'huile Oil-ump
O	Filtre à air Air filter	P	Moteur hydraulique Hydraulic motor





E.M.S. CONCEPT

BP 40037 – 18 Rue du Maréchal Joffre
F 67701 SAVERNE Cedex
Tél. (00 33) 03 88 01 83 84
Fax. (00 33) 03 88 71 01 31
Email : info@ems-concept.com
Site : www.ems-concept.com
N° Identification TVA : FR 37 382 003 630

FICHE TECHNIQUE / TECHNICAL DATA

FTC_DA_21-E

Hydro-Compresseur / Hydro-Compressor

INDEX : 0

DA_21-E

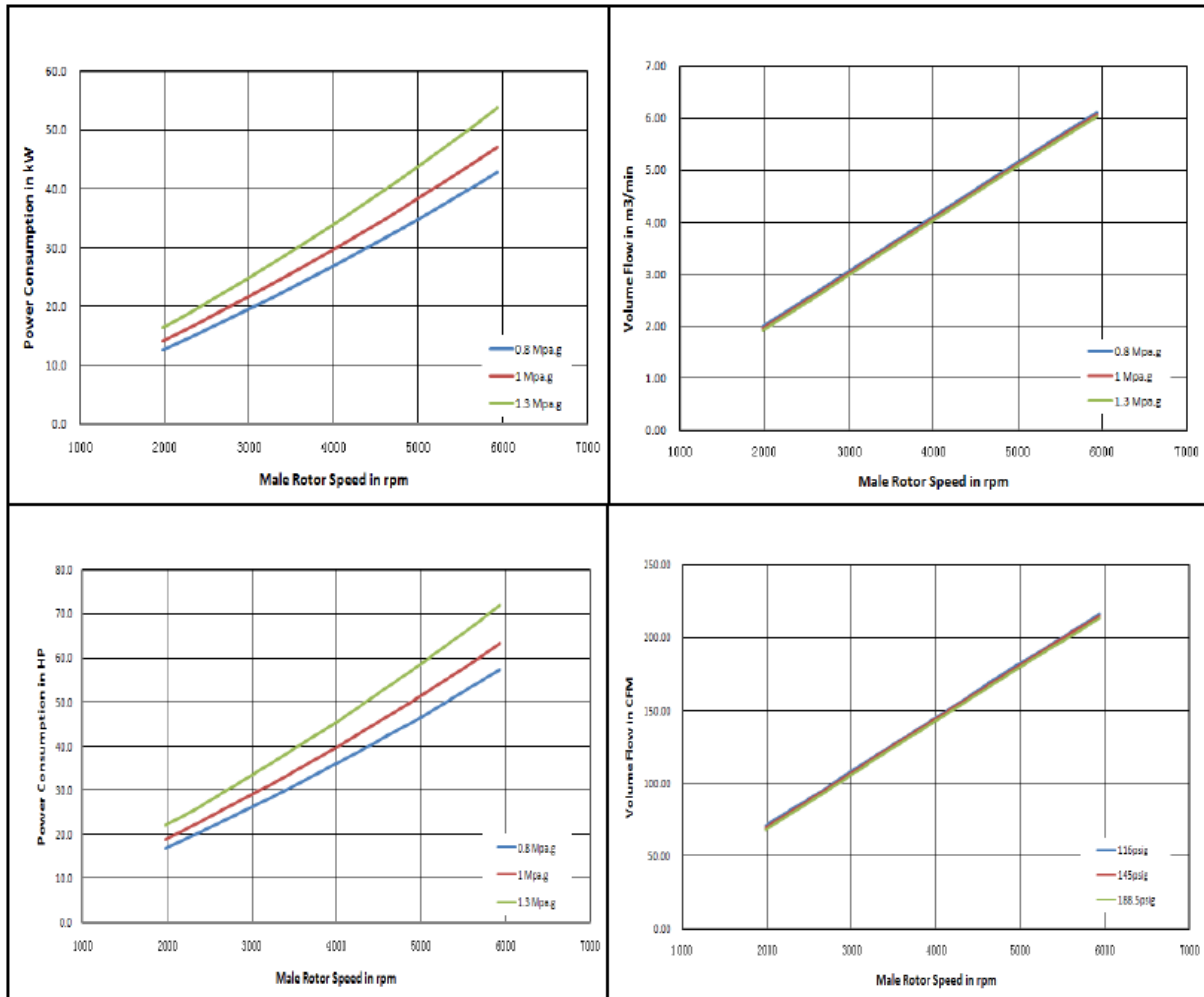
PAGE: 2/2

22/01/2018

[Données techniques / Technical data](#)

Modèle / Model	DA-21
Diamètre extérieur du rotor male / Pitch circle diameter of the male rotor	74.5
Lobe combination	5/6
L/D	1.6
Capacité d'air / Air capacity (ISO 1217 ANNEX) (m3/min)	1.98-6.12
Pression de travail maximale / Max. working pressure (bar)	13
Pression de travail minimale / Min. working pressure (bar)	4
Puissance d'entrée maximale / Max. input power (KW) (in. 8bar)	37
Puissance d'entrée recommandée / Recommended input power (KW)	18.5
Vitesse maximale du rotor male / Max. male rotor speed (rpm)	6000
Poids / Weight (kg)	155

[Tableau de performances / Performances table](#)





E.M.S. CONCEPT

BP 40037 - 18 Rue du Maréchal Joffre
F 67701 SAVERNE Cedex
Tél. (00 33) 03 88 01 83 84
Fax (00 33) 03 88 71 01 31
Email : info@ems-concept.com
Site : www.ems-concept.com
N° Identification TVA : FR 37 382 003 630

FICHE TECHNIQUE / TECHNICAL DATA

FTC_DA_21-E

Hydro-Compresseur / Hydro-Compressor

INDEX : 0

DA_21-E

PAGE: 3/2

22/01/2018

Dimensions

