



**E.M.S. CONCEPT**

BP 40037 - 18 Rue du Maréchal Joffre  
F 67701 SAVERNE Cedex  
Tél. (00 33) 03 88 01 83 84  
Fax (00 33) 03 88 71 01 31  
Email : info@ems-concept.com  
Site : www.ems-concept.com  
N° Identification TVA : FR 37 382 003 630

FICHE TECHNIQUE / TECHNICAL DATA

FTC\_DA\_07-E

Hydro-Compresseur / Hydro-Compressor

INDEX : 0

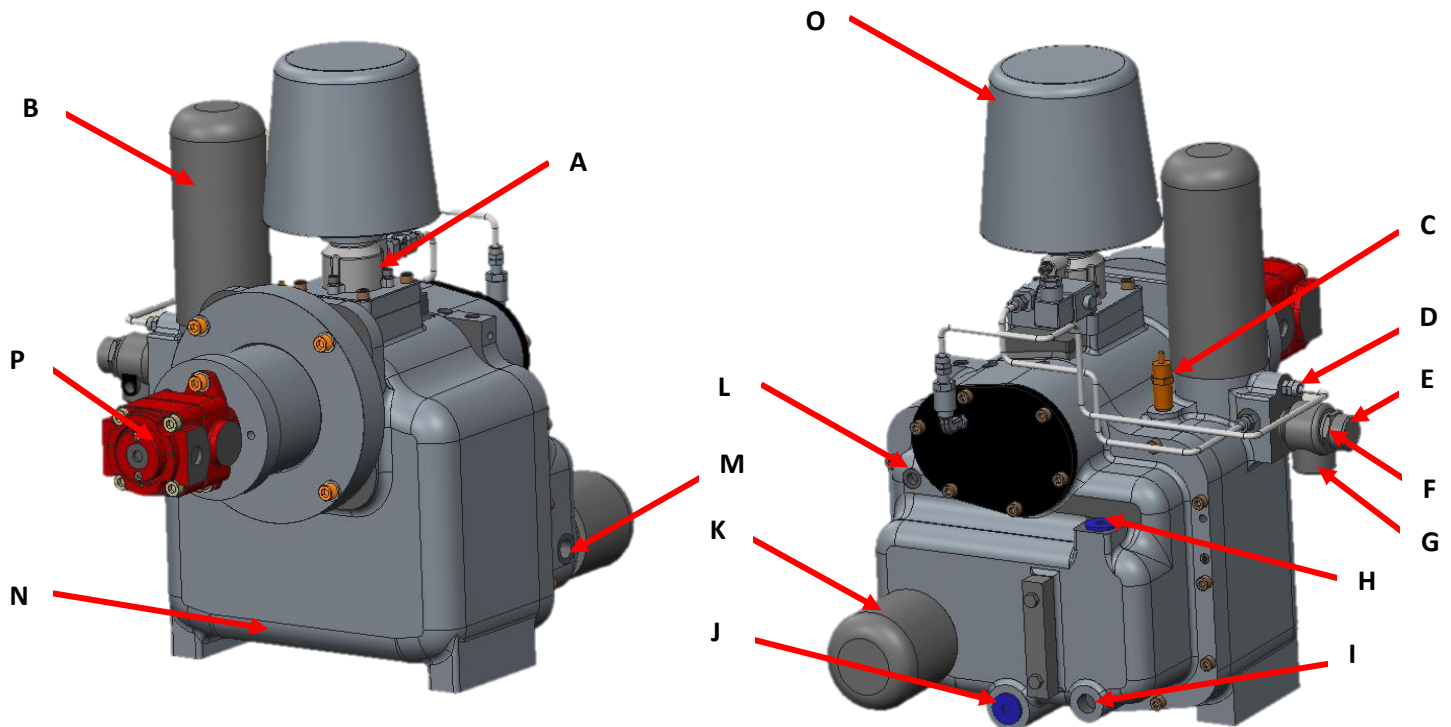
DA\_07-E

PAGE: 1/3

22/01/2018

## Description

<b>A</b>	<b>Soupape de commande d'admission</b> Intake control valve	<b>H</b>	<b>Bouchon d'huile</b> Oil plug
<b>B</b>	<b>Séparateur air/huile</b> Oil/air separator	<b>I</b>	<b>Orifice d'entrée d'huile G1/2"</b> Oil to cooler G1/2"
<b>C</b>	<b>Soupape de surpression G3/8"</b> Overpressure valve G3/8"	<b>J</b>	<b>Purgeur d'huile G3/4"</b> Oil drain G3/4"
<b>D</b>	<b>Refolement d'huile</b> Oil scavenge	<b>K</b>	<b>Cartouche du filtre à huile</b> Oil filter cartridge
<b>E</b>	<b>Soupape de maintien de pression</b> Pressure maintaining valve	<b>L</b>	<b>Connexion de la sonde de température G1/4"</b> Temperature probe connection G1/4"
<b>F</b>	<b>Mpv-20A-R</b>	<b>M</b>	<b>Orifice de sortie d'huile G1/2"</b> Oil from cooler G1/2"
<b>G</b>	<b>Decharge d'air G1"</b> Air discharge G1"	<b>N</b>	<b>Carter d'huile</b> Oil-ump
<b>O</b>	<b>Filtre à air</b> Air filter	<b>P</b>	<b>Moteur hydraulique</b> Hydraulic motor





**E.M.S. CONCEPT**

BP 40037 – 18 Rue du Maréchal Joffre  
F 67701 SAVERNE Cedex  
Tél. (00 33) 03 88 01 83 84  
Fax (00 33) 03 88 71 01 31  
Email : info@ems-concept.com  
Site : www.ems-concept.com  
N° Identification TVA : FR 37 382 003 630

FICHE TECHNIQUE / TECHNICAL DATA

FTC\_DA\_07-E

Hydro-Compresseur / Hydro-Compressor

INDEX : 0

DA\_07-E

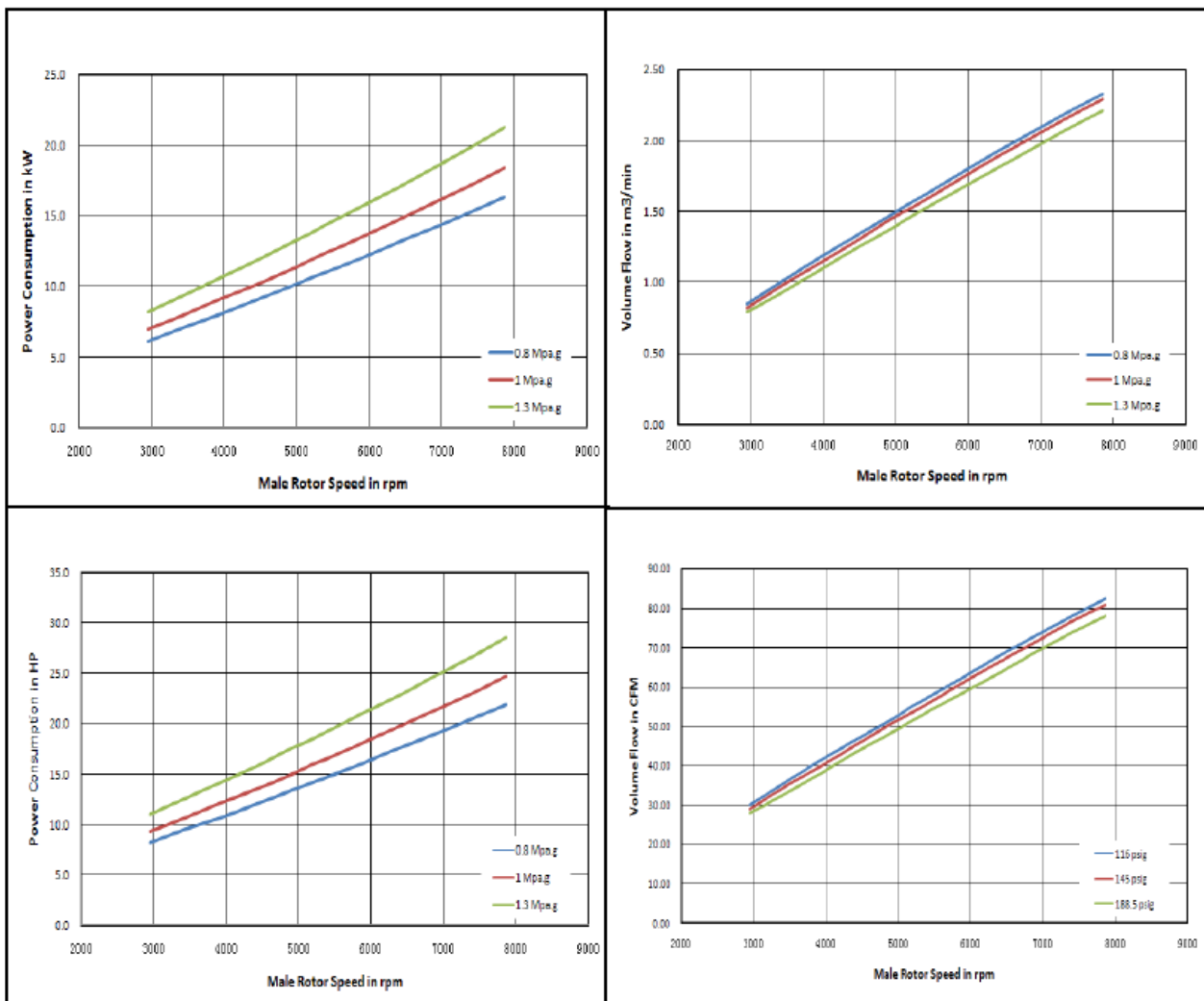
PAGE: 2/3

22/01/2018

## Données techniques / Technical data

Modèle / Model	DA-07
Diamètre extérieur du rotor male / Pitch circle diameter of the male rotor	50
Lobe combination	5/6
L/D	1.6
Capacité d'air / Air capacity (ISO 1217 ANNEX) (m3/min)	0.85-2.41
Pression de travail maximale / Max. working pressure (bar)	13
Pression de travail minimale / Min. working pressure (bar)	5
Puissance d'entrée maximale / Max. input power (KW) (in. 8bar)	15
Puissance d'entrée recommandée / Recommended input power (KW)	11
Vitesse maximale du rotor male / Max. male rotor speed (rpm)	8000
Poids / Weight (kg)	93

## Tableau de performances / Performances table





**E.M.S. CONCEPT**

BP 40037 - 18 Rue du Maréchal Joffre  
F 67701 SAVERNE Cedex  
Tél. (00 33) 03 88 01 83 84  
Fax (00 33) 03 88 71 01 31  
Email : info@ems-concept.com  
Site : www.ems-concept.com  
N° Identification TVA : FR 37 382 003 630

FICHE TECHNIQUE / TECHNICAL DATA

FTC\_DA\_07-E

Hydro-Compresseur / Hydro-Compressor

INDEX : 0

DA\_07-E

PAGE: 3/3

22/01/2018

## Dimensions

